



Информация о модели
на официальном сайте ЗУБР:



П-22-650



П-26-800



Обзор модели на официальном канале
«ЗУБР Российский инструмент»:



Обзор П-26-800



АО «ЗУБР ОВК» РОССИЯ, 141002, Московская область, г. Мытищи 2, а/я 36

Производитель оставляет за собой право вносить изменения в характеристики изделия без предварительного уведомления.
Приведенные иллюстрации не являются обязательными. Ответственность за опечатки исключается.

Перфоратор

П-22-650

П-26-800

Уважаемый покупатель!

При покупке изделия:

- требуйте проверки его исправности путем пробного включения, а также комплектности согласно комплекту поставки, приведенному в соответствующем разделе;
- убедитесь, что гарантийный талон оформлен должным образом и содержит серийный номер изделия, дату продажи, штамп магазина и подпись продавца.

Перед первым включением изделия внимательно изучите настоящее руководство по эксплуатации и строго выполняйте содержащиеся в нем требования. Только так Вы сможете научиться правильно обращаться с изделием и избежите ошибок и опасных ситуаций. Храните данное руководство в течение всего срока службы Вашего изделия.

Помните! Изделие является источником повышенной травматической опасности.

⚠ ВНИМАНИЕ

ПРОЧИТЕ РУКОВОДСТВО И НЕ НАЧИНАЙТЕ РАБОТУ С ИЗДЕЛИЕМ, ПОКА ВЫ НЕ ОЗНАКОМИТЕСЬ С НАСТОЯЩИМИ ПРЕДУПРЕЖДЕНИЯМИ.

Изделие в процессе работы является источником повышенных вибраций и шума. Во избежание ущерба здоровью используйте средства защиты органов слуха и делайте перерывы в работе.

В процессе бурения бетона выделяется большое количество пыли. Используйте средства защиты органов зрения и дыхания.

Перед сверлением/долблением стен убедитесь в отсутствии в месте бурения скрытой проводки, газовых и водопроводных труб.

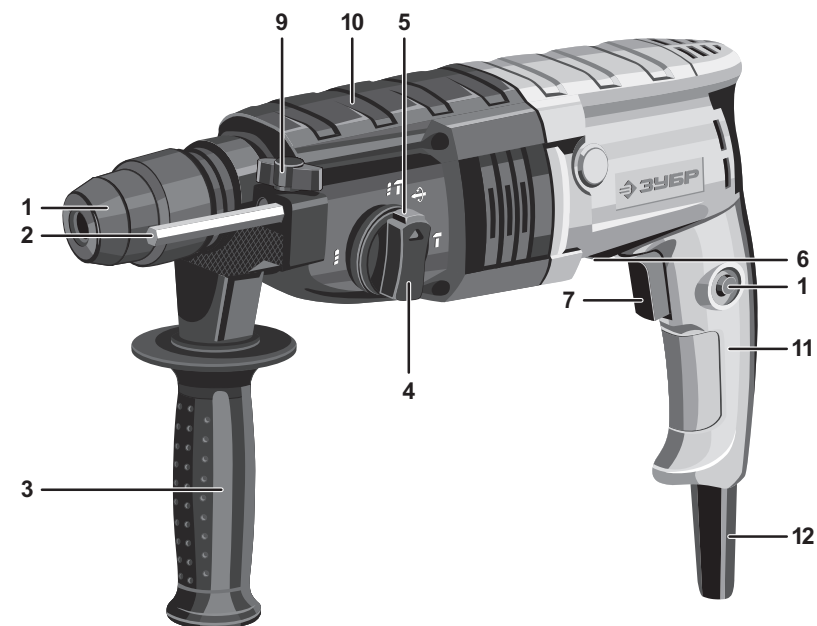
При установке бура в патрон используйте прилагаемую (или аналогичную) смазку. После установки убедитесь в надежности его фиксации в патроне.

При работе ВСЕГДА используйте дополнительную рукоятку. При установке и регулировке крепко фиксируйте ее.

Перед установкой/заменой расходного инструмента, а также любыми работами по обслуживанию изделия ВСЕГДА отключайте его от электрической сети.



Не переключайте режимы работы, а также направление вращения при работающем изделии или до полной его остановки.

Выделяющаяся при работе пыль может попадать внутрь корпуса и вызывать, например, заклинивание выключателя в нажатом положении. Во избежание этого, периодически проводите очистку зазора между корпусом и клавишей выключателя.

**Устройство**

- | | |
|--------------------------------------|------------------------------------|
| 1 Патрон SDS-Plus | 7 Клавиша выключателя |
| 2 Глубиномер | 8 Кнопка фиксации выключателя |
| 3 Дополнительная рукоятка | 9 Кнопка/винт фиксации глубиномера |
| 4 Переключатель режимов работы | 10 Корпус редуктора |
| 5 Блокировка переключателя | 11 Рукоятка основная |
| 6 Переключатель направления вращения | 12 Кабель с вилкой |

Комплектация

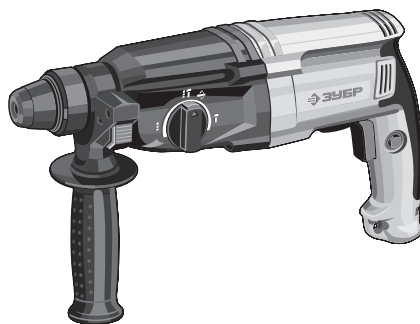
	
Дополнительная рукоятка	Глубиномер

Модельный ряд

П-22-650



П-26-800

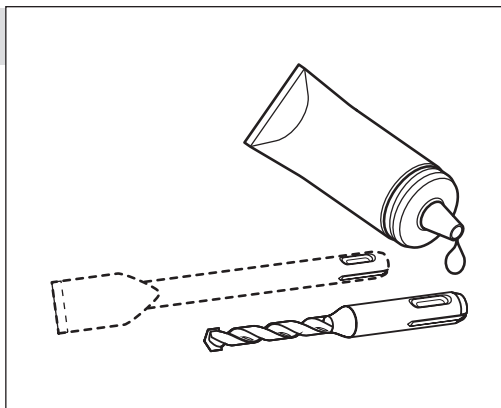


Перечень расходных материалов

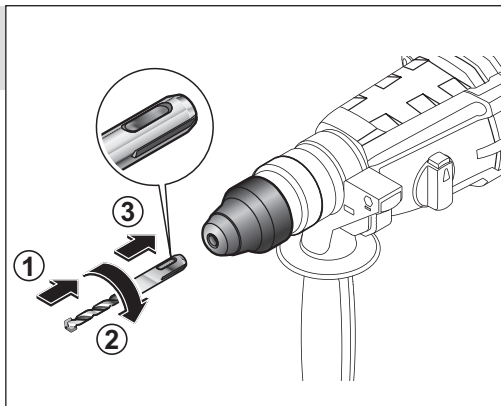
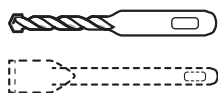
Артикул		Номенклатура
2918-xx		Коронка ЗУБР кольцевая буровая, SDS-plus хвостовик
29187-xx		Державка ЗУБР для буровой коронки с хвостовиком SDS-plus
2918-xx		Коронка ЗУБР кольцевая буровая, SDS-plus хвостовик
29314-xxx-xx		Бур ЗУБР ЭКСПЕРТ по бетону, хвостовик SDS-plus, самоцентрирующий наконечник, спираль S4
29314-Hx		Набор ЗУБР ЭКСПЕРТ Буры по бетону, хвостовик SDS-plus, двойная спираль
29315-xxx-xx		Бур ЗУБР по бетону, хвостовик SDS-plus, заточенный резец, спираль S4
29315-Hx		Набор ЗУБР Буры по бетону, хвостовик SDS-plus
29360-Hx		Набор ЗУБР Зубила и сверла для перфораторов SDS-plus
2936x-xx-250		Зубило ЗУБР ЭКСПЕРТ для перфораторов SDS-plus, 250 мм
06037-xx-xx		Миксер ЗУБР ПРОФЕССИОНАЛ для песчано-гравийных смесей, SDS-plus хвостовик
06036-xx-xx		Миксер ЗУБР ПРОФЕССИОНАЛ для красок оцинкованный, SDS-plus хвостовик
2906		Переходник ЗУБР SDS-plus → патрон 1/2"
29061		Переходник ЗУБР SDS-plus → патрон 1/2" с винтом

Инструкции по применению

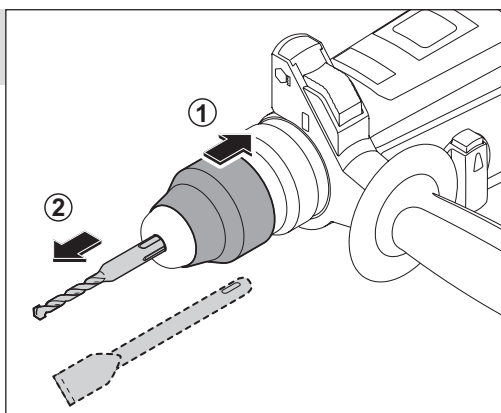
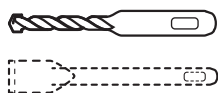
1. Смазка хвостовика



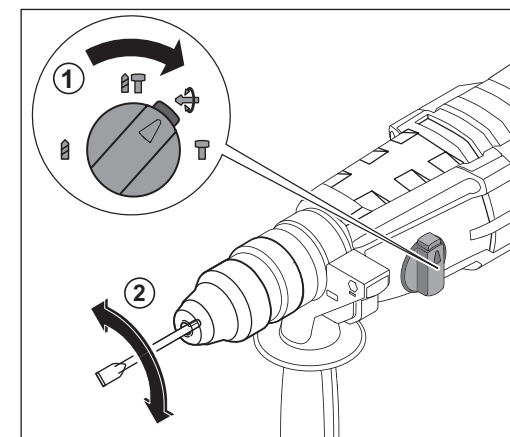
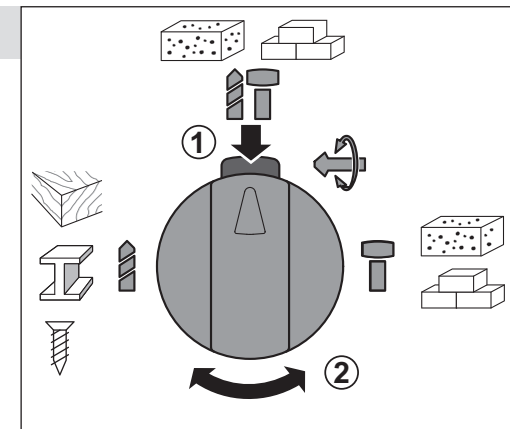
2. Установка расходного инструмента



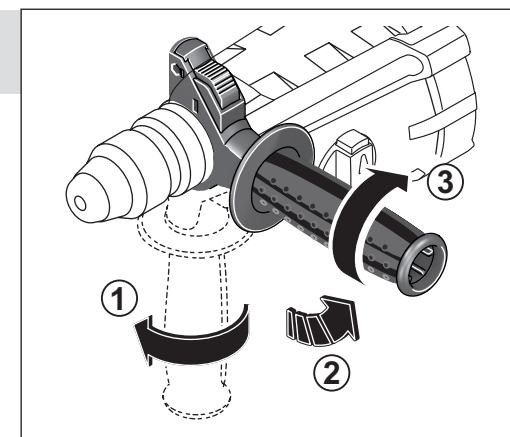
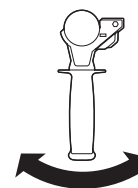
3. Извлечение расходного инструмента



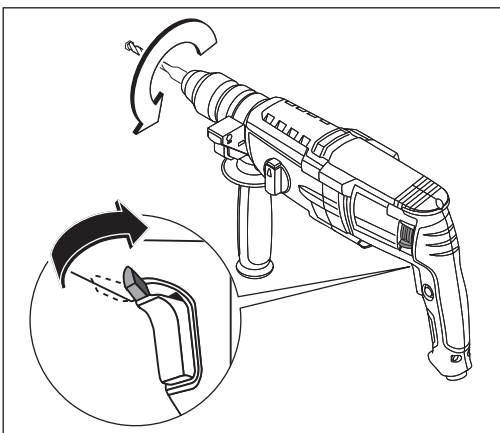
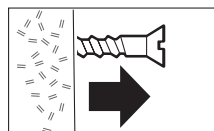
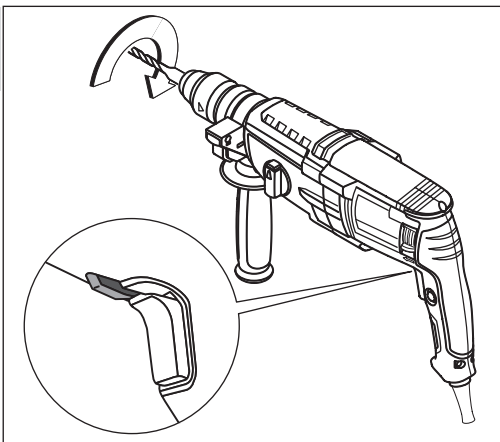
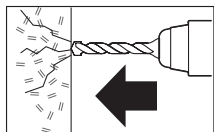
4. Выбор режима работы



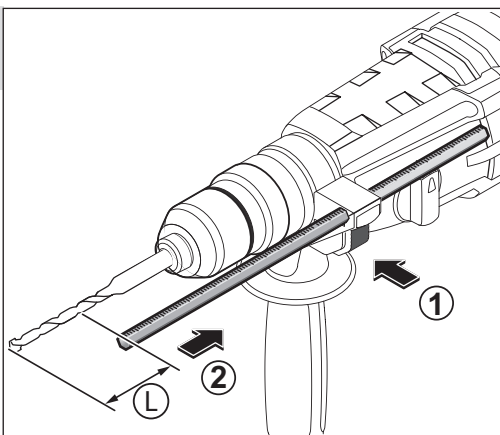
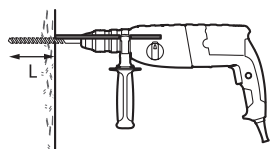
5. Установка дополнительной рукоятки



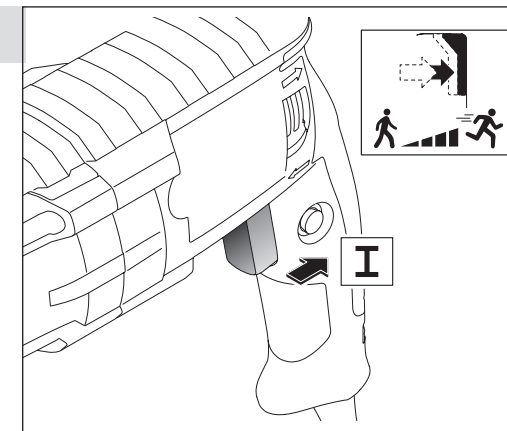
6. Выбор направления вращения



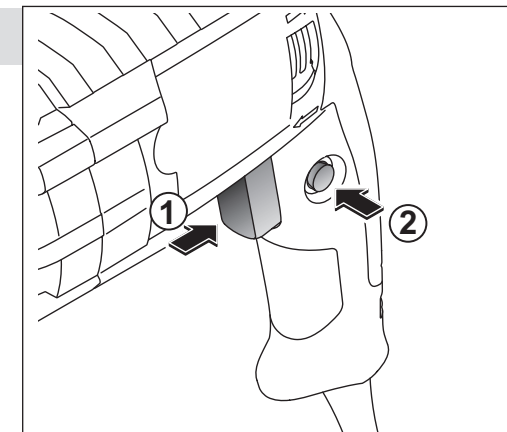
7. Регулировка глубины сверления / бурения



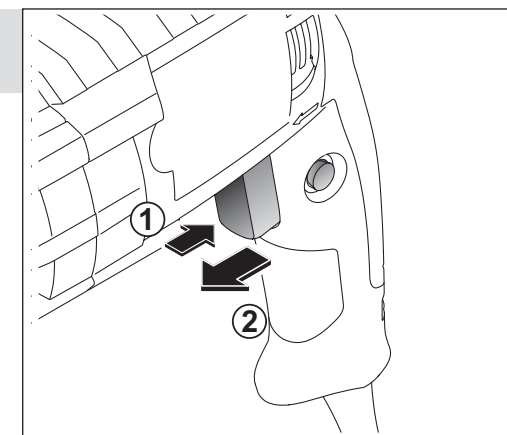
8. Включение



9. Фиксация



10. Разблокирование и выключение



Технические характеристики

Артикул	П-22-650	П-26-800
Номинальное напряжение питания, В	~220 ± 10%	
Частота тока, Гц	50	
Номинальная потребляемая мощность, Вт	650	800
Диапазон рабочих оборотов, об/мин	0 – 870	0 – 1300
Количество ударов, мин ⁻¹	0 – 4850	0 – 4800
Энергия удара, Дж	2.3	3
Максимальный диаметр сверления (для бура), мм	22	26
Рекомендуемые диаметры сверления, мм	6 – 16	4 – 18
Тип патрона	SDS-plus	
Режимы работы	сверление сверление с ударом удар	
Предохранительная муфта	есть	
Кейс	есть	
Уровень звуковой мощности (к=3), дБ	100.6	101.1
Уровень звукового давления (к=3), дБ	89.6	90.1
Среднеквадратичное виброускорение (к=1,5), м/с ²	14.9	13.5
Класс безопасности по ГОСТ 12.2.007.0-75	II класс	
Масса изделия, кг	3.2	3.3
Назначенный срок службы, лет	5	5
Назначенный срок хранения, лет*	7	7

Комплект поставки

Перфоратор электрический	1 шт.
Дополнительная рукоятка	1 шт.
Глубиномер	1 шт.
Кейс	1 шт.
Инструкции по безопасности	1 экз.
Руководство по эксплуатации	1 экз.

* Назначенный срок хранения (срок с даты изготовления до продажи инструмента пользователю)

 **ВНИМАНИЕ**

Убедитесь, что на изделии и комплекте принадлежностей отсутствуют повреждения, которые могли возникнуть при транспортировании.

Назначение
и область применения

Перфоратор электрический предназначен для сверления отверстий в различных материалах (дерево, сталь, бетон, кирпич и т. д.) в режимах сверления и сверления с ударом, а также ударного долбления при установке соответствующего инструмента.

Внимательно изучите настоящее руководство по эксплуатации, в том числе Приложение «Основные инструкции по безопасности» и раздел «Инструкции по безопасности». Только так Вы сможете научиться правильно обращаться с инструментом и избежите ошибок и опасных ситуаций.

Изделие предназначено для использования в районах с умеренным климатом с характерной температурой от -10°C до +40°C, относительной влажностью воздуха не более 80%, отсутствием прямого воздействия атмосферных осадков и чрезмерной запыленности воздуха.

Изделие соответствует требованиям Технических регламентов Таможенного союза:

- ТР ТС 004/2011 «О безопасности низковольтного оборудования»;
- ТР ТС 010 / 2011 «О безопасности машин и оборудования»;
- ТР ТС 020/2011 «Электромагнитная совместимость технических средств».

Настоящее руководство содержит самые полные сведения и требования, необходимые и достаточные для надежной, эффективной и безопасной эксплуатации изделия.

В связи с продолжением работы по усовершенствованию изделия, производитель оставляет за собой право вносить в его конструкцию незначительные изменения, не отраженные в настоящем руководстве и не влияющие на эффективную и безопасную работу изделия.

К эксплуатации изделия допускаются только лица, достигшие совершеннолетия; имеющие навыки и/или представление о принципах работы и оперирования изделием; находящиеся в трезвом состоянии; не под действием лекарств, вызывающих сонливость и/или снижение концентрации внимания; не имею-

щие заболеваний, вызывающих подобные состояния, а также иных противопоказаний для работы с машинами.

Все ремонтные работы должны проводиться только квалифицированными специалистами сервисных центров, с использованием оригинальных запасных частей ЗУБР.

Подготовка к работе

Смазка хвостовика (рис. 1)

Примечание! Перед установкой инструмента в патрон SDS-plus смажьте его хвостовик смазкой - это облегчит условия эксплуатации инструмента и изделия в целом.

Выбирайте рабочий инструмент в зависимости от вида материала (дерево, сталь, бетон). Перечень рекомендуемого сменного инструмента Вы можете найти на странице 16.

Установка расходного инструмента (рис. 2)

Установите инструмент в патрон, сориентировав его вокруг своей оси таким образом, чтобы он вошел до конца. Убедитесь в надежной фиксации инструмента (попыткой вынуть его из патрона).




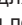
 **ВНИМАНИЕ**

В процессе работы сменный инструмент сильно нагревается. При необходимости извлечения дождитесь его остывания или используйте защитные перчатки.

Извлечение расходного инструмента (рис. 3)

Для извлечения расходного инструмента оттяните назад втулку 1 и вытяните инструмент из патрона.

Выбор режима работы (рис. 4)

В зависимости от вида предстоящей работы установите переключатель режимов 4 в одно из следующих положений:  – для безударного сверления дерева, стали и кирпича,  – для ударного сверления бетона, кирпича и камня,  – для долбления;  – для установки углового положения долота. Для переключения режимов утопите кнопку блокировки 5 и переведите переключатель в необходимое положение.

▲ ВНИМАНИЕ

Во избежание повреждения изделия, переключайте направление вращения только при полностью отжатой клавише 7 и полной остановке изделия, и **ОБЯЗАТЕЛЬНО** доводите переключатель до крайнего положения - до отщелкивания блокировки. Если кнопка блокировки не отщелкивается (из-за несовпадения шестерен), верните переключатель в предыдущее положение, включите изделие для проворачивания на несколько оборотов и повторите попытку.

Установка дополнительной рукоятки (рис. 5)

Ослабьте зажим хомута, отвернув ручку на необходимую величину. Установите рукоятку на изделие в необходимом положении. Затяните ручку.

Примечание! Во избежание поломки не прилагайте излишних усилий при затягивании рукоятки.

▲ ВНИМАНИЕ

При выполнении работ **ВСЕГДА** используйте прилагаемую дополнительную рукоятку 3.

Выбор направления вращения (рис. 6)

Установите переключатель 6 в одно из следующих положений: ◀ – против часовой стрелки (углубление сверла), ▶ – по часовой стрелке (выход сверла).

▲ ВНИМАНИЕ

Во избежание повреждения изделия не переключайте направление вращения без полностью отжатой клавиши 7 и до остановки изделия. **ОБЯЗАТЕЛЬНО** доводите переключатель до крайнего положения. Не нажимайте выключатель 7 при нахождении переключателя 6 в промежуточном положении.

Регулировка глубины сверления/бурения (рис. 7)

Для ограничения глубины сверления или сверления нескольких отверстий на одинаковую глубину используйте прилагаемый глубиномер 2. Для установки глубиномера нажмите (для П-26-800) кнопку или отпустите (для П-22-650) винт 9. Вставьте глубиномер в отверстие и отрегулируйте его на необходимую глубину сверления (L), для чего: выдвиньте глубиномер так, чтобы он не выступал за конец сверла, заметьте показания шкалы глубиномера и утопите глубиномер на необходимую глубину сверления. Отпустите кнопку или затяните винт 9.

Подготовьтесь к работе:

- приготовьте и наденьте средства защиты (очки, маску, наушники);
- перед сверлением и долблением стен убедитесь в отсутствии в месте производства работ скрытой проводки и труб;
- обеспечьте хорошее освещение и вентиляцию рабочего места - в процессе сверления бетона образуется пыль в больших количествах.

Порядок работы

Подключите изделие к электрической сети, вставив вилку в розетку.

Удерживая изделие **СТРОГО ДВУМА РУКАМИ** (за основную и дополнительную рукоятки), установите его перпендикулярно обрабатываемой поверхности.

Включение и фиксация (рис. 8–9)

Нажмите клавишу выключателя 7. Регулировка частоты вращения осуществляется степенью нажатия на клавишу.

Для фиксации клавиши включения при продолжительном сверлении на максимальных оборотах полностью нажмите клавишу 7, утопите кнопку 8 и отпустите клавишу. Для снятия фиксации повторно нажмите клавишу 7.

В целях предотвращения травм и повреждения изделия, на Вашем перфораторе установлена предохранительная муфта. При заклинивании сменного инструмента или увеличении нагрузки на него при вращении происходит расщепление муфты (слышны характерные щелчки). В этом случае **НЕМЕДЛЕННО** прекратите работу и установите причину заклинивания.

▲ ВНИМАНИЕ

Заклинивание инструмента является опасным как для Вас, так и для изделия:

- включенное изделие передает большой крутящий момент на корпус и может травмировать Вас;
- заклинивание под напряжением является коротким замыканием для двигателя и может вывести его из строя.

Заклинивание инструмента может происходить, например:

- при затруднении вращения из-за накопившейся в отверстии породе. В этом случае

выньте бур из отверстия наполовину, включите перфоратор и, несколько раз погружая бур до упора и вынимая обратно, освободите отверстие от продуктов сверления;

- при установке бура, рабочий диаметр которого превышает указанное максимальное значение (см. Технические данные). Замените бур на соответствующий;
- при заклинивании бура. В этом случае **НЕ ПЫТАЙТЕСЬ** извлечь его, прикладывая усилие к перфоратору. Извлеките бур из патрона («сняв» с него перфоратор) и, стараясь не повредить, освободите его из клина.

Продолжайте работу только после устранения причины заклинивания.

Выключение изделия (рис. 10)

По окончании работы выключите изделие, отпустив клавишу выключателя.

По окончании работы отключите изделие от электрической сети, вынув вилку кабеля из розетки.

Рекомендации по эксплуатации

Убедитесь, что напряжение сети соответствует номинальному напряжению изделия.

Включайте изделие в сеть только тогда, когда Вы готовы к работе.

Перед первым использованием изделия включите его без нагрузки и дайте поработать 10-20 секунд на режиме сверления. Если в это время Вы услышите посторонний шум, почувствуете повышенную вибрацию или запах гари, выключите изделие, отсоедините кабель питания от сети и установите причину этого явления. Не включайте изделие, прежде чем будет найдена и устранена причина неисправности.

Примечание! НЕ РЕКОМЕНДУЕТСЯ включать перфоратор без нагрузки в любом из ударных режимов, т.к. это влечет за собой падение бойка в ловитель и, как следствие, пропадание удара. Данный случай неисправностью не является, однако может ввести в заблуждение о наступившей поломке. Выход бойка из ловителя достигается путем несильного удара (без включения перфоратора) вставленным в патрон буром о стену перпендикулярно ей.

Во избежание несчастных случаев, каждый раз перед включением изделия в сеть проверяйте выключенное положение клавиши включения 7 и кнопки блокировки 8.

Перед сверлением/долблением стен предварительно определите местоположение скрытой проводки и труб.

При необходимости сверления отверстий большого диаметра (более 8 мм), начните со сверла меньшего диаметра, последовательно увеличивая его.

Для работы рекомендуем использовать сменный инструмент марки **ЗУБР**. Перечень рекомендуемого расходного инструмента **ЗУБР** Вы можете найти на стр. 5.

Обеспечьте хорошее освещение и вентиляцию рабочего места - в процессе сверления бетона образуется пыль в больших количествах.

При использовании изделия расположите сетевой кабель вне рабочей зоны.

При сверлении глубоких отверстий периодически вынимайте инструмент из отверстия, чтобы удалить породную пыль и исключить перегрев сверла и выход его из строя.

Не допускайте работы изделия в режиме постоянного срабатывания ограничительной муфты – это может привести к повреждению элементов редуктора.

Не прилагайте излишних усилий при работе с инструментом. Это не ускорит процесс сверления, но только снизит качество работы и сократит срок службы изделия. Энергия удара генерируется изделием независимо от усилия нажатия.

Во избежание повреждения изделия **НИ В КОЕМ СЛУЧАЕ** не используйте изделие в качестве рычага.

Для исключения перегрева делайте перерывы в работе изделия, достаточные для охлаждения изделия.

Регулярно проверяйте состояние сетевого кабеля. Не допускайте повреждения изоляции, загрязнения агрессивными и проводящими веществами, чрезмерных тянущих и изгибающих нагрузок.

▲ ВНИМАНИЕ

Поврежденный кабель подлежит немедленной замене в сервисном центре.

Выключайте изделие из сети сразу же по окончании работы.

Выключайте изделие только клавишей 7. Не выключайте, просто отсоединяя кабель от сети (вынимая вилку из розетки).

Обслуживание

Периодически очищайте от грязи и пыли корпус изделия, кабель и вентиляционные отверстия.

Изделие не требует другого специального обслуживания.

Все иные, в том числе ремонтные, работы должны проводиться только квалифицированными специалистами сервисных центров, с использованием оригинальных запасных частей **ЗУБР**.

Следите за исправным состоянием изделия. В случае появления подозрительных запахов, дыма, огня, искр следует выключить инструмент и обратиться в специализированный сервисный центр.

Если Вам что-то показалось ненормальным в работе изделия, немедленно прекратите его эксплуатацию.

В силу технической сложности изделия, критерии предельных состояний не могут быть определены пользователем самостоятельно. В случае явной или предполагаемой неисправности обратитесь к разделу «Возможные неисправности и методы их устранения». Если неисправности в перечне не оказались или Вы не смогли устранить ее, обратитесь в специализированный сервисный центр. Заключение о предельном состоянии изделия или его частей сервисный центр выдает в форме соответствующего Акта.

Инструкции по безопасности

Перед началом работы осмотрите и визуально проверьте изделие, кабель и инструмент на отсутствие видимых механических повреждений. Эксплуатация инструмента с видимыми механическими повреждениями **ЗАПРЕЩАЕТСЯ**.

НИ В КОЕМ СЛУЧАЕ не используйте поврежденный (искривленный, со сколами, трещинами) сменный инструмент.

Во избежание травм и повреждений перед сверлением/долблением стен убедитесь в отсутствии в месте долбления скрытой проводки, газовых и водопроводных труб.

Берегите себя от падающих и отлетающих обломков разрушаемой конструкции.

Всегда отключайте кабель питания от сети после окончания работы и перед любыми работами по обслуживанию изделия.

При работах, связанных с возникновением неблагоприятных условий (запыленности, повышенном уровне шума и вибрации), используйте средства индивидуальной защиты.

В процессе работы сменный инструмент сильно нагревается. При необходимости извлечения дождитесь его остывания или используйте защитные перчатки.

Изделие в процессе работы является источником повышенных вибрации и шума. Во избежание ущерба здоровью используйте средства защиты органов слуха и делайте перерывы в работе.

Если Вам что-то показалось ненормальным в работе изделия, немедленно прекратите его эксплуатацию.

Условия транспортирования, хранения и утилизации

Хранить в чистом виде, со снятым сменным инструментом, в сухом проветриваемом помещении, при температуре от 0 до 40 °С, вдали от источников тепла. Не допускать воздействия: прямых солнечных лучей, механических факторов, влаги, агрессивных жидкостей, резких перепадов температуры и влажности.

Специальных мер консервации не требуют.

Транспортировка должна осуществляться в фирменной упаковке производителя, при температуре от -20 до 40 °С. При транспортировке недопустимо воздействие: прямых солнечных лучей, механических и химических факторов, влаги, агрессивных жидкостей, резких перепадов температуры и влажности, нарушение целостности упаковки.

Отслужившее срок службы изделие, дополнительные принадлежности и упаковку следует экологически чисто утилизировать.

Гарантийные обязательства

Мы постоянно заботимся об улучшении качества обслуживания наших потребителей, поэтому,

если у Вас возникли нарекания на качество и сроки проведения гарантийного ремонта, пожалуйста, сообщите об этом в службу поддержки **ЗУБР** по электронной почте на адрес: zubr@zubr.ru.

Данная гарантия не ограничивает право покупателя на претензии, вытекающие из договора купли-продажи, а также не ограничивает законные права потребителей.

Мы предоставляем гарантию на инструменты **ЗУБР** на следующих условиях:

1) Гарантия предоставляется в соответствии с нижеперечисленными условиями путем бесплатного устранения неисправностей инструмента в течение установленного гарантийного срока, которые доказано обусловлены дефектами материала или изготовления.

2) Гарантийный срок начинается со дня покупки инструмента первым владельцем.

3) Срок и условия гарантии зависят от серии и артикула инструмента, просим Вас внимательно ознакомиться с условиями гарантии на момент покупки.

Базовая гарантия

Гарантийный срок составляет 36 месяцев со дня продажи.

На серию **МАСТЕР (основной цвет корпуса серый)** устанавливается базовая гарантия сроком 3 года, при условии только бытового применения. В случае профессионального использования инструмента серии **МАСТЕР** базовая гарантия устанавливается 1 год с даты продажи.

На серию **ПРОФЕССИОНАЛ (основной цвет корпуса синий)** устанавливается базовая гарантия сроком 3 года. Для серии **ПРОФЕССИОНАЛ** разрешается эксплуатация в профессиональных целях, за исключением сверхвысоких нагрузок или тяжелых внешних условий эксплуатации, превышающих нормы, указанные в «Инструкции по эксплуатации».

Расширенная гарантия

На серию **МАСТЕР** устанавливается расширенная гарантия сроком на 5 лет. Расширенная гарантия предоставляется только при условии бытового применения и регистрации на сайте zubr.ru.

На серию **ПРОФЕССИОНАЛ** устанавливается расширенная гарантия 5 лет при условии регистрации на сайте zubr.ru. Для серии **ПРОФЕССИОНАЛ** разрешается эксплуатация в профессиональных целях, за исключением сверх-

высоких нагрузок или тяжелых внешних условий эксплуатации, превышающих нормы указанные в «Инструкции по эксплуатации».

Расширенная гарантия предоставляется только при условии, если владелец регистрирует инструмент на сайте производителя по адресу zubr.ru в разделе «Сервис» в течение 4 недель с момента покупки. Регистрация расширенной гарантии возможна только после подтверждения покупателем согласия на обработку персональных данных, запрашиваемых в процессе регистрации. Сроки гарантии на конкретную модель инструмента можно проверить на сайте производителя по адресу zubr.ru.

4) Гарантия не распространяется на:

а) Детали, подверженные рабочему и другим видам естественного износа, а также на неисправности инструмента, вызванные этими видами износа. А также на инструмент, имеющий полную выработку ресурса, сильное внешнее или внутреннее загрязнение.

б) Неисправности инструмента, вызванные несоблюдением Инструкции по эксплуатации или произошедшие вследствие использования инструмента не по назначению, во время использования в условиях окружающей среды, выходящих за пределы указанных в Инструкции по эксплуатации, ненадлежащих производственных условиях, вследствие перегрузок или недостаточного, ненадлежащего технического обслуживания или ухода. К безусловным признакам перегрузки изделия относятся, помимо прочего: появление цветов побежалости, одновременный выход из строя ротора и статора, деформация или оплавление деталей и узлов изделия, потемнение или обугливание проводов электродвигателя под действием высокой температуры.

в) При использовании изделия в условиях высокой интенсивности работ и сверхтяжелых нагрузок.

г) На профилактическое и техническое обслуживание инструмента, например: смазку, промывку.

д) Неисправности инструмента вследствие использования принадлежностей, сопутствующих и запасных частей, которые не являются оригинальными принадлежностями/частями **ЗУБР**.

е) На механические повреждения (трещины, сколы и т.д.) и повреждения, вызванные воздействием агрессивных сред, высокой влаж-

ности и высоких температур, попаданием инородных предметов в вентиляционные отверстия инструмента, а также повреждения, наступившие вследствие неправильного хранения и коррозии металлических частей.

ж) Принадлежности, быстроизнашивающиеся части и расходные материалы, вышедшие из строя вследствие нормального износа, такие как: приводные ремни, аккумуляторные блоки, стволы, направляющие ролики, защитные кожухи, цанги, патроны, подошвы, пильные цепи, пильные шины, звездочки, шины, угольные щетки, ножи, пилки, абразивы, сверла, буры, леска для триммера и т.п.

з) Инструмент, в конструкцию которого были внесены изменения или дополнения.

и) Незначительное отклонение от заявленных свойств инструмента, не влияющее на его ценность и возможность использования по назначению.

к) На инструмент, вскрывавшийся или ремонтировавшийся в течение гарантийного срока вне авторизованных сервисных центров. Полный актуальный список авторизованных сервисных центров смотрите на сайте zubr.ru.

5) Устранение неисправностей, признанных нами как гарантийный случай, осуществляется на выбор компании **ЗУБР** посредством ремонта или замены неисправного инструмента на новый (возможно и на модель следующего поколения). Замененные инструменты и детали переходят в собственность компании.

6) Гарантийные претензии принимаются в течение гарантийного срока. Для этого предъявите или отправьте неисправный инструмент в указанный в документации (актуальный список сервисных центров смотрите на сайте zubr.ru) сервисный центр, приложив заполненный гарантийный талон, подтверждающий дату покупки товара и его наименование. Инструмент, переданный дилеру или в сервисный центр в частично или полностью разобранном виде, под действие гарантии не подпадает. Все риски по передаче и пересылке инструмента дилеру или в сервисный центр несет владелец инструмента.

7) Другие претензии, кроме упомянутого права на бесплатное устранение недостатков инструмента, под действие нашей гарантии не подпадают.

8) После гарантийного ремонта на условиях расширенной гарантии, срок расширенной гарантии инструмента не продлевается и не возобновляется.

9) Для всех электроинструментов обязательно регулярное техническое обслуживание. Периодичность ТО равна сроку службы комплекта угольных щеток.

10) Срок службы изделия составляет 5 лет.

ВОЗМОЖНЫЕ НЕИСПРАВНОСТИ И МЕТОДЫ ИХ УСТРАНЕНИЯ

Неисправность	Возможная причина	Действия по устранению
Изделие не включается	Нет напряжения в сети	Проверьте напряжение в сети
	Полный износ щеток	Обратитесь в сервисный центр для замены
	Переключатель реверса в промежуточном положении	Доведите переключатель реверса до конечного положения
	Неисправен выключатель, двигатель или иной компонент	Обратитесь в сервисный центр для ремонта или замены
Изделие не развивает полных оборотов или не работает на полную мощность	Заклинивание в механизме	Обратитесь в сервисный центр для ремонта или замены
	Низкое напряжение сети	Проверьте напряжение в сети
	Износ щеток	Обратитесь в сервисный центр для замены
	Неисправен выключатель, двигатель или иной компонент	Обратитесь в сервисный центр для ремонта или замены
Не переключаются режимы работы	Заклинивание или повреждение в механизме	Обратитесь в сервисный центр для ремонта
	Выработка смазки или потеря смазкой своих свойств	Обратитесь в сервисный центр для ремонта для добавления или замены смазки
Изделие остановилось при работе	Несовпадение шестерен	Проверните механизм вручную (за бур) до срабатывания переключателя режимов
	Пропало напряжение в сети	Проверьте напряжение в сети
	Полный износ щеток	Обратитесь в сервисный центр для замены
При работающем двигателе нет удара	Заклинивание в механизме	Обратитесь в сервисный центр для ремонта
	Попадание бойка в ловитель	См. способ извлечения в разделе Рекомендации по эксплуатации
	Срабатывание ограничительной муфты	См. причины срабатывания муфты в разделе Порядок работы
Заедание выключателя	Заклинивание в механизме	Обратитесь в сервисный центр для ремонта
	Попадание пыли между курком выключателя и корпусом изделия	Очистите контактирующие детали от пыли
Невозможность установить/извлечь оснастку из патрона	Несоответствие типа/размера оснастки патрону	Замените оснастку на соответствующую патрону
	Заклинивание оснастки вследствие повышения температуры из-за трения (в отсутствии/недостатке смазки)	Дайте оснастке остыть. Используйте смазку при установке оснастки
Изделие перегревается	Интенсивный режим работы, работа с максимальной нагрузкой	Измените режим работы, снизьте нагрузку
	Высокая температура окружающего воздуха, слабая вентиляция, засорены вентиляционные отверстия	Примите меры к снижению температуры, улучшению вентиляции, очистке вентиляционных отверстий
	Недостаток смазки, заклинивание в редукторе	Обратитесь в сервисный центр для ремонта
	Сгорела обмотка или обрыв в обмотке	Обратитесь в сервисный центр для ремонта