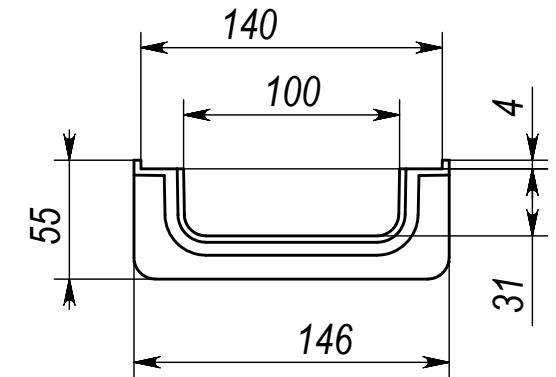
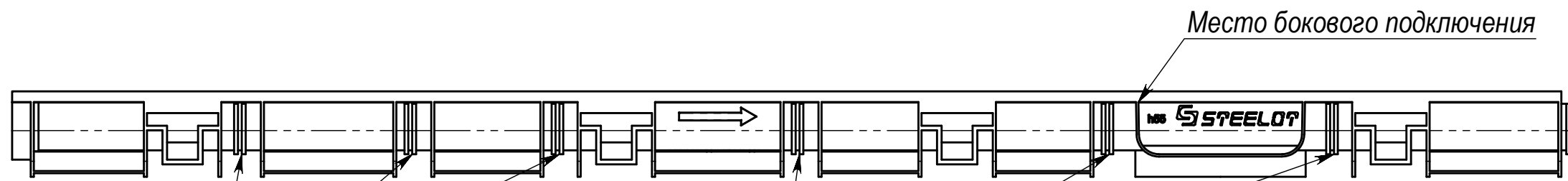


Арм. P1055C

Место нижнего отвода

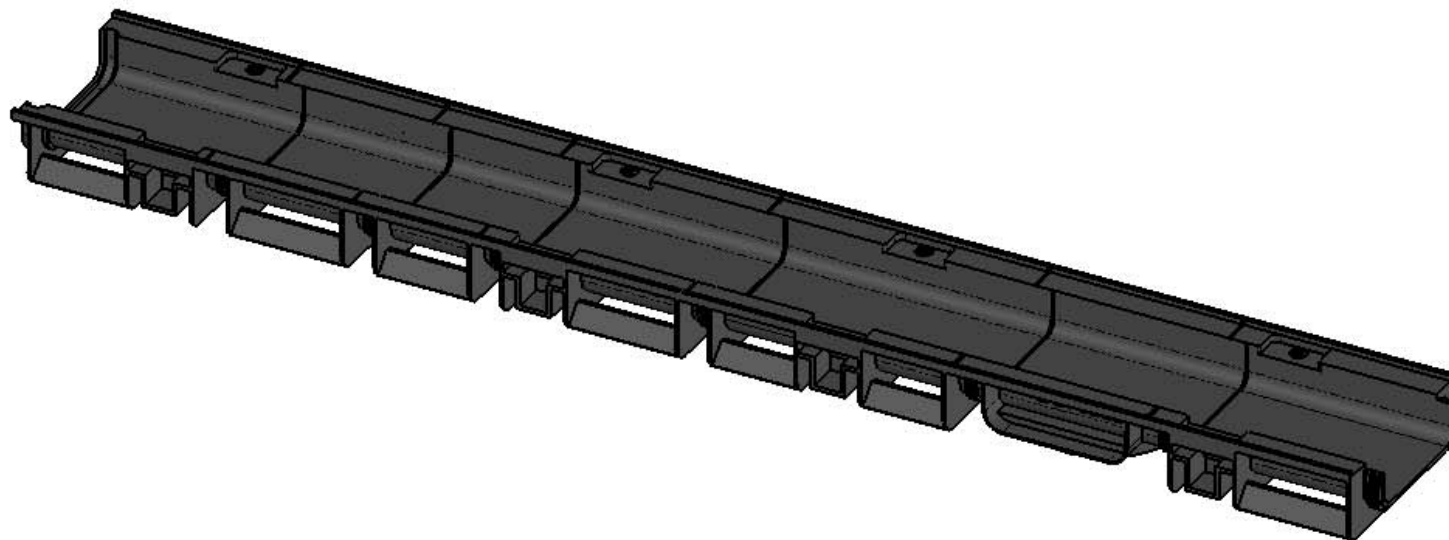


Место бокового подключения



Места реза лотка

Места реза лотка



Подпись и дата
Инв. № дубл.
Взам. инв. №
Подпись и дата
Инв. № подл.

					Арм. P1055C			
Изм.	Лист	№ докум.	Подп.	Дата	Лоток DN100 H55	Лит.	Масса	Масштаб
Разраб.				30.11.18			0,94	1:3.5
Пров.						Лист		Листов 1
Т. контр.						Полипропилен		
Н. контр.								
Утв.					Копировал			