



ДЕКО®

**РУКОВОДСТВО ПО ЭКСПЛУАТАЦИИ
(ПАСПОРТ ИЗДЕЛИЯ)**

**Насос дренажный ДЕКО
DWP-600P, DWP-750P, DWP-900P**



СОДЕРЖАНИЕ

1. ВВЕДЕНИЕ
2. ТЕХНИЧЕСКИЕ ХАРАКТЕРИСТИКИ И КОМПЛЕКТАЦИЯ
3. НАЗНАЧЕНИЕ
4. ОБЩИЙ ВИД УСТРОЙСТВА
5. ОБЩИЕ УКАЗАНИЯ ПО ТЕХНИКЕ БЕЗОПАСНОСТИ
6. ОПИСАНИЕ УСТАНОВКИ И ЭКСПЛУАТАЦИИ
7. СРОК СЛУЖБЫ И УТИЛИЗАЦИЯ
8. УСТРАНЕНИЕ НЕИСПРАВНОСТЕЙ
9. ГАРАНТИЙНЫЕ ОБЯЗАТЕЛЬСТВА

ВВЕДЕНИЕ

Настоящее руководство по эксплуатации предназначено для изучения инструмента – насоса дренажного (далее – устройство), и правильной его эксплуатации. В данном руководстве по эксплуатации содержится информация, способствующая длительному и безопасному использованию устройства.

Производитель оставляет за собой право без дополнительного уведомления вносить в руководство по эксплуатации изменения, связанные с улучшением устройства.

Внесённые изменения будут опубликованы в новой редакции руководства по эксплуатации.

Перед началом работы с устройством необходимо внимательно прочитать настоящее руководство по эксплуатации.

Начав работу с насосом, покупатель подтверждает, что ознакомился с настоящим руководством по эксплуатации инструмента и берет ответственность за последствия нарушения положений настоящего руководства: правил техники безопасности, эксплуатации, хранения и утилизации устройства.

ТЕХНИЧЕСКИЕ ХАРАКТЕРИСТИКИ

Модель	DWP-600P	DWP-750P	DWP-900P
Напряжение, В	220		
Частота, Гц	50		
Мощность, Вт	600	750	900
Производительность, л/ч	9750	12500	14000
Макс. высота, м	6	8	10
Макс. глубина погружения, м	7		
Диаметр пропускаемых частиц, мм	25	35	35
Остаточный уровень воды, мм	25	40	40
Класс защиты	IPX8		
Материал корпуса	пластик		

КОМПЛЕКТАЦИЯ

DWP-600P	1 шт насос, 1 шт переносная ручка, 1 шт адаптер, 1 шт руководство по эксплуатации
DWP-750P	1 шт насос, 1 шт адаптер, 1 шт руководство по эксплуатации
DWP-900P	1 шт насос, 1 шт адаптер, 1 шт руководство по эксплуатации

Назначение устройства

Дренажный насос предназначен для откачки воды из рек и водоемов (при этом допускается средний уровень загрязненности воды). Также дренажные насосы используются для орошения, подачи воды с глубины.

ВНИМАНИЕ! Дренажный насос не может использоваться на открытом воздухе при температуре окружающей среды ниже +1°C. Запрещается перекачивание горячей (выше +35°C) воды.

Не рекомендуется перекачивать воду, содержащую абразивные вещества, крупные камни, волокна, металлические и прочие твердые предметы, так как это приводит к повышенному износу рабочих органов, также возможно заклинивание.

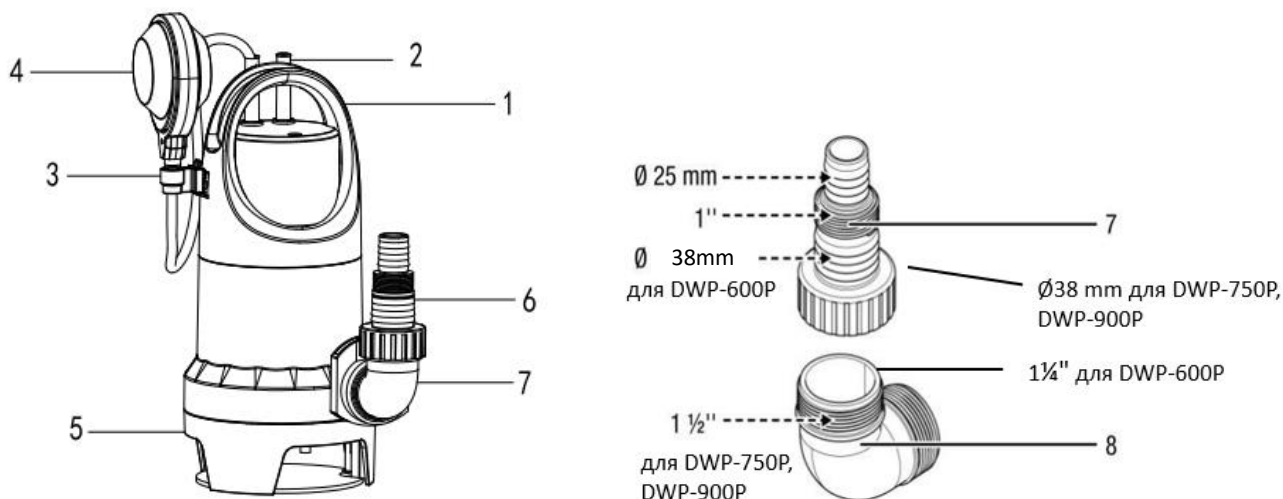
Не допускается эксплуатация насоса в водоемах при нахождении в них людей или животных.

Категорически запрещается перекачивание вязких, горючих и химически активных жидкостей.

Не допускается работа дренажного насоса «всухую» (без воды).

ОБЩИЙ ВИД УСТРОЙСТВА*

ВНИМАНИЕ! В связи с продолжением работы по усовершенствованию изделия, изготовитель оставляет за собой право вносить в его конструкцию незначительные изменения, не отраженные в настоящем руководстве и не влияющие на эффективную и безопасную работу изделия.



1	Рукоятка для переноски и крепления троса	5	Воздухозаборное отверстие с крышкой и крыльчаткой
2	Кабель питания	6	Соединение с внутренней резьбой (штуцер)
3	Фиксирующее устройство поплавкового выключателя	7	Колено
4	Поплавковый выключатель		

*представлен схематично и может незначительно отличаться от рисунка

ОБЩИЕ УКАЗАНИЯ ПО ТЕХНИКЕ БЕЗОПАСНОСТИ

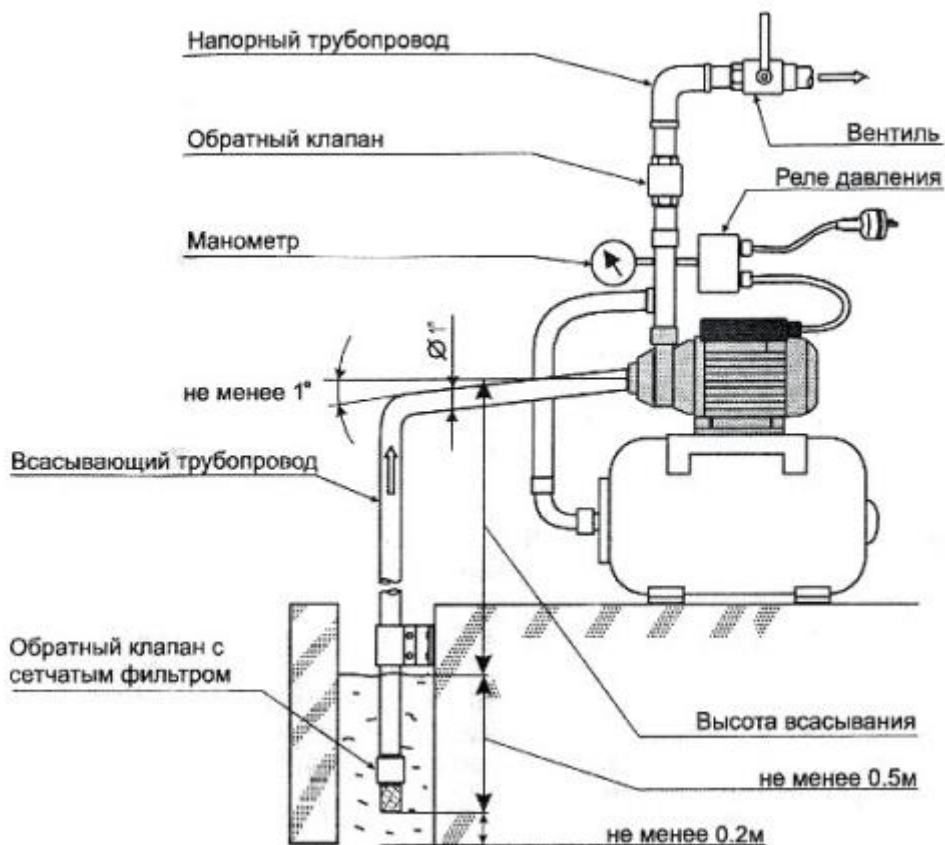
ВНИМАНИЕ! Перед монтажом и вводом станции в эксплуатацию внимательно изучите данную инструкцию по эксплуатации.

Надежность работы станции гарантируется только в случае соблюдения положений настоящей инструкции по эксплуатации.

- Не допускается превышение максимальных значений, указанных в инструкции по эксплуатации.
- При первом пуске насосной станции необходимо обеспечить её заполнение водой.
- Не допускается работа станции без расхода воды («в тупик»/ «в сухую»).
- Для исключения выхода станции из строя по причине работы без воды рекомендуется установить дополнительное защитное устройство или использовать насос-автомат с контролем потока.
- Не допускается попадание воздуха во всасывающую магистраль.
- Во избежание замерзания (при t ниже $+1^{\circ}\text{C}$) необходимо полностью слить воду из станции, а также всасывающей и напорной магистралей. Исключается установка станции в помещениях, где она может быть подвержена затоплению.
- Не допускается заужение всасывающей магистрали.
- Не рекомендуется заужение напорной магистрали.
- Не допускается перекачивание воды температурой ниже $+1^{\circ}\text{C}$ и выше $+40^{\circ}\text{C}$, а также эксплуатация станции при температуре окружающей среды ниже 0°C .
- Запрещается эксплуатация станции без заземления;
- При перекачивании воды из открытого водоема необходимо включить станцию через устройство защитного отключения с током срабатывания не более 30 мА;
- Электромонтажные работы при подключении станции к питающей электросети должны быть выполнены электриком в строгом соответствии с «Правилами технической эксплуатации электроустановок потребителей» и «Правилами техники безопасности при эксплуатации электроустановок потребителей» (ПТЭ и ПТБ);
- Перед проведением любых работ необходимо отключить станцию от электросети;
- Разборка и ремонт станции должны осуществляться только специалистами сервисной службы.
- Насос не предназначена для использования лицами (включая детей) с пониженными физическими, сенсорными или умственными способностями или при отсутствии у них жизненного опыта или знаний, если они не находятся под присмотром или не проинструктированы о правилах пользования насосом лицом, ответственным за их безопасность.

ВНИМАНИЕ! При повреждении электрокабеля его замену во избежание опасности поражения электрическим током должны производить изготовитель, сервисная служба или подобный квалифицированный персонал. Данные требования распространяются и на случай проведения работ по изменению длины электрокабеля.

Типовая схема установки¹



- Место установки должно быть прочным и сухим и обеспечивать устойчивое положение станции водоснабжения.
- Расположите насосную станцию, соблюдая минимальные расстояния 20 см от стен для обеспечения доступа к насосной станции при ее обслуживании. Закрепите (прикрутите) станцию к месту установки, используя все 4 монтажные отверстия в местах крепления.
- В целях снижения шума и во избежание повреждения реле давления из-за вибраций не допускается жестко соединять с неподвижными трубами, для соединения с трубопроводной сетью следует применять гибкие армированные шланги. При этом как на стороне всасывания, так и на стороне нагнетания используйте запорные устройства. Это важно, например, при обслуживании, чистке или консервации насоса.

¹ носит ознакомительный характер

- Установите насос так, чтобы под сливную пробку можно было установить достаточно большой приемный сосуд для слива жидкости из насоса. Минимальный внутренний диаметр труб всасывающей магистрали 25 мм. Для всасывающих магистралей общей протяженностью свыше 10 м или при глубине всасывания больше 4 м внутренний диаметр труб всасывающей магистрали должен быть 32 мм и более. При высоте всасывания более 4 м рекомендуется дополнительно закрепить заборный шланг (например, прикрепив его к деревянной рейке).

- Присоедините к входному патрубку всасывающую магистраль, **ВНИМАНИЕ** не используйте на стороне всасывания штекерные быстроразъемные соединения и мягкие шланги, обязательно установите обратный клапан с сетчатым фильтром, предотвращающим самопроизвольное вытекание воды из заборного шланга после отключения насоса.

- Всасывающий трубопровод должен быть герметичным, прокладываться с поднимающимся уклоном к насосу не менее 1°. Обратные углы не допускаются. Следует иметь в виду, что при максимально допустимой глубине всасывания 8 м, производительность и напор насосной станции становятся минимальными. Конец всасывающей трубы должен быть опущен в воду на глубину более чем 50 см от минимального уровня воды. Также необходимо, чтобы между концом всасывающей трубы и дном резервуара расстояние было не менее 20 см.

- Труба напорной магистрали диаметром не менее 19 мм (3/4") присоединяется к патрубку соединительного штуцера. Для обеспечения работоспособности насоса необходимо иметь вертикальный участок напорного трубопровода высотой не менее 30 см. Перед подключением к электросети насосная часть станции и всасывающая магистраль должны быть заполнены водой. Пробки заливных и сливных отверстий должны быть плотно закручены, но без приложения излишних усилий.

Наличие концевого обратного клапана на трубе при подключении к источнику обязательно, если насосная насос находится выше уровня извлекаемой воды (колодец, скважина, река) и она не может попасть в насос самотеком.

Если вода подается в насосную станцию самотеком, установка обратного клапана не требуется. Электрические соединения должны быть заземлены в соответствии с правилами. Чтобы избежать сложностей, мы настоятельно рекомендуем вам обратиться в соответствующий сервисный отдел.

Эксплуатация

Подключение к электросети

- Электромонтажные работы, установку розетки, предохранителей, их подключение к питающей электросети и заземление должен выполнять электрик в строгом соответствии с "Правилами технической эксплуатации электроустановок потребителей" и "Правилами техники безопасности при эксплуатации электроустановок потребителей" (ПТЭ и ПТБ).

- Перед началом работ всегда проверяйте, не поврежден ли сетевой кабель. Не используйте насос, если поврежден кабель сетевого питания или штекер, если на насосе есть видимые поломки или повреждения. Все поломки или повреждения должны быть устранены отделом сервисного обслуживания или другим квалифицированным лицом.

- Напряжение сети (220В~50 Гц) должно совпадать с параметрами, указанными на заводской табличке устройства. Все монтажные работы по подключению выполнять только при отключенной от электросети насосной станции.

- Насосную станцию допускается подключать непосредственно в розетку от распределительного щитка. Розетка должна иметь заземляющий контакт. Электромонтажные работы проводить кабелем с сечением токопроводящих медных жил не менее 3 x 1,5 мм².

Регулировка давления

- При неправильной регулировке насос не будет включаться или будет работать, не отключаясь. Поэтому, без острой необходимости, не стоит менять заводские настройки реле давления. Случай “неправильной работы” насосной станции вследствие самостоятельной неправильной регулировки реле давления не является гарантийным! А также изделие снимается с гарантии, если составные части насосной станции вышли из строя, вследствие неправильной самостоятельной регулировки давления.

ВНИМАНИЕ!

При регулировке реле давления, верхнее значение рабочего давления системы не должно превышать 95% от максимально возможного давления на выходе насосной станции, указанного в технических характеристиках. Иначе насос будет работать, не отключаясь, что может привести к скорому выходу его из строя.

Техническое обслуживание

Прежде чем проводить какие-либо работы с устройством, отключите вилку от розетки электросети.

Чтобы гарантировать наивысшую надежность и безопасность работы насоса при наименьших затратах рекомендуется выполнять следующие:

- Проводить еженедельный внешний осмотр насоса для выявления возможных причин утечки через уплотнение насоса.
- Не реже одного раза в месяц проверять давление воздуха в реле.

Кроме соблюдения правил личной безопасности и гигиены труда необходимо учитывать, что выполнение этой работы должно поручаться специально обученному персоналу. Далее, должны выполняться все нормы и правила по технике безопасности, санитарии и экологии.

Следует предупредить персонал о возможности травматизма, связанной с острыми кромками и т.п. деталями, доступ к которым открывается в процессе демонтажа оборудования.

Ремонт

Если кабель питания поврежден, то во избежание поражения электрическим током его должен заменить изготовитель, его технический представитель или другой квалифицированный специалист.

Транспортирование

1. Транспортирование оборудования должно производиться только в закрытых транспортных средствах (крытых автомашинах, железнодорожных вагонах, контейнерах). Оборудование должно быть уложено в транспортировочную тару.

2. Оборудование поставляется в упаковке, чтобы предотвратить его повреждение при транспортировке. Эта упаковка является сырьем и поэтому может быть использована повторно или возвращена в систему переработки сырья.

СРОК СЛУЖБЫ И УТИЛИЗАЦИЯ

При соблюдении требований, указанных в настоящем руководстве по эксплуатации и в гарантийном талоне, срок службы товара составляет 3 года.

По окончании срока службы возможно использование инструмента по назначению, если его состояние отвечает требованиям безопасности и инструмент не утратил свои функциональные свойства.

Не выбрасывайте инструмент, а также комплектующие и составные детали в бытовые отходы! Отслуживший свой срок инструмент должен утилизироваться в соответствии с Вашими региональными нормативными актами по утилизации.

За подробной информацией о пунктах по сбору электроинструментов обращайтесь в свой административный округ, в местную службу по переработке отходов или в магазин, в котором был куплен инструмент.

Возможные неисправности и их вероятные причины

Неисправность	Вероятная причина
Гидравлическая часть замерзла, а корпус деформирован.	Насос оставили работать при минусовой температуре
Камера насоса засорена, рабочее колесо загрязнено.	Насос перекачивал грязную воду или жидкость с высокой кинематической вязкостью, плотностью.
Электродвигатель в случае периодической работы работает на ограниченной производительности или не работает	Двигатель не вентилируется (не менее 40 см с каждой стороны) или температура окружающей среды превышает +40 °С
	Насос подвергается воздействию прямых солнечных лучей, температура окружающей среды превышает +40 °С.
	Насос подвергается воздействию прямых солнечных лучей, вода в конденсаторе.
	Насос подвергался воздействию прямых солнечных лучей или воды под крышкой конденсаторного отсека.

Возможные неисправности, их вероятные причины и методы устранения

Неисправность	Возможная причина	Метод устранения
Насос не включается.	Отсутствие напряжения в электросети. Неисправность контактов в электросети. Неисправность пускового конденсатора.	Проверьте напряжение в сети. Исправьте неисправность контактов. Обратитесь в сервисный центр.
Насос работает, но не берет воду.	Насос не заполнен водой. Полностью удален воздух из корпуса насоса и всасывающей магистрали. Слишком велика высота всасывания. Заблокирован обратный клапан. Заблокировано рабочее колесо. Заблокирован всасывающий или напорный опровод.	Заполните водой насос и всасывающий опровод. Удалите воздух из корпуса насоса, проверьте герметичность соединений всасывающей магистрали и обеспечьте отсутствие на ней изгибов и обратных углов. Проверьте условия эксплуатации насоса. Исправьте причину блокировки обратного клапана. Обратитесь в сервисный центр. Устраните засор в трубопроводе.
Насос не создает требуемого давления.	Отсутствие напряжения в электросети. Слишком велика высота всасывания. Задание воздуха во всасывающую магистраль. Засор в всасывающем или напорном опроводе, либо в обратном клапане. Износ рабочих колес.	Установите стабилизатор напряжения. Проверьте условия эксплуатации насоса. Устраните причину разгерметизации всасывающей магистрали. Устраните зазор. Обратитесь в сервисный центр.
Насос гудит, вал насоса не вращается, насос не подает воду.	Заблокировано рабочее колесо насоса.	Удалите крышку вентилятора и при помощи ручного инструмента несколько раз проверните вал электродвигателя.
Насос работает, но не берет воду при отсутствии разбора.	Отсутствие напряжения электрической сети. Насос настроено на слишком высокое давление выключения. Задание воздуха во всасывающую магистраль.	Установите стабилизатор напряжения. Проверьте верхний порог срабатывания реле давления. Исправьте причину разгерметизации всасывающей магистрали.
Насос включается и выключается слишком часто.	Заблокирована мембрана гидроаккумулятора. Слишком высокое давление сжатого воздуха в гидроаккумуляторе.	Исправьте мембрану или обратитесь в сервисный центр. Сбросьте воздух в гидроаккумулятор до давления 1,5 атм.

ГАРАНТИЙНЫЕ ОБЯЗАТЕЛЬСТВА

Гарантийный срок эксплуатации изделия составляет 12 месяцев со дня продажи розничной сетью (магазином). Если изделие эксплуатировалось в коммерческих целях (профессионально), срок гарантии составляет 1 месяц со дня продажи.

Гарантийный ремонт осуществляется при соблюдении следующих условий:

1. Наличие кассового чека.
2. Предоставление неисправного изделия в комплекте в чистом виде.

Гарантийное обслуживание не предоставляется:

1. На изделие, у которого неразборчив или изменен серийный номер (при наличии);
2. На последствия самостоятельного ремонта, разборки, чистки и смазки изделия в гарантийный период (не требуемые по инструкции эксплуатации), о чем свидетельствуют, например, заломы на шлицевых частях крепежа корпусных деталей;
3. На неисправности, возникшие в результате несообщения о первоначальной неисправности;
4. На изделие, который эксплуатировалось с нарушениями инструкции по эксплуатации или не по назначению;
5. На повреждения, дефекты, вызванные внешними механическими воздействиями, воздействием агрессивных средств и высоких температур или иных внешних факторов, таких как дождь, снег, повышенная влажность и др.;
6. На неисправности, вызванные попаданием в изделие инородных тел, небрежным или плохим уходом, повлекшими за собой выход из строя инструмента;
7. На неисправности, возникшие вследствие перегрузки, повлекшие за собой выход из строя двигателя или других узлов и деталей, а также вследствие несоответствия параметров электросети номинальному напряжению;
8. На неисправности, вызванные использованием неоригинальных запасных частей и принадлежностей;
9. На недостатки изделий, возникшие вследствие эксплуатации с не устраненными иными недостатками;
10. На недостатки изделий, возникшие вследствие технического обслуживания и внесения конструктивных изменений лицами, организациями, не являющимися авторизованными сервисными центрами;
11. На естественный износ изделия и комплектующих в результате интенсивного использования;
12. На такие виды работ, как регулировка, чистка, смазка, замена расходных материалов, а также периодическое обслуживание и прочий уход за изделием, оговоренным в Руководстве (Инструкции по эксплуатации);
13. Предметом гарантии не является неполная комплектация изделия, которая могла быть обнаружена при продаже изделия;

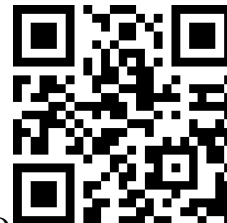
Гарантия не распространяется комплектующие и составные детали, являющиеся расходными и быстроизнашивающимися, к которым относятся:

- оснастка (сменные принадлежности), входящие в комплектацию или устанавливаемые пользователем, и прочая сменная оснастка;

Перечень сервисных центров Вы можете

посмотреть на сайте: <https://z3k.ru/service/>

Перейти по ссылке можно, отсканировав QR код:



Экспортер/Изготовитель: ZHEJIANG DEKO INNOVATION TECHNOLOGY CO., LTD./ЧЖЭЦЗЯН ДЕКО ИННОВЭЙШН ТЕКНОЛОДЖИ КО., ЛТД.

Адрес экспортера/изготовителя: ROOM 1807-2, NO.555, RILI MIDDLE ROAD, SHOUNAN STREET, YINZHOU DISTRICT, NINGBO CITY, ZHEJIANG PROVINCE, CHINA/ОФ.1807-2, №555, ЖИЛИ МИДДЛ РОАД, ШОУНАНЬ СТРИТ, ИНЬЧЖОУ ДИСТРИКТ, НИНБО, ЧЖЭЦЗЯН, КИТАЙ

Импортер/Организация, уполномоченная принимать претензии: ООО ДЕКО ЕВРОПА

Адрес импортера: 107078, Москва г, Новорязанская ул, дом 18

Тел.+7(905)518-81-22

E-mail: info@z3k.ru

Сделано в Китае

Дата производства указана на индивидуальной упаковке.

Продукция сертифицирована и соответствует требованиям:

Технического регламента Таможенного союза "О безопасности машин и оборудования" (ТР ТС 010/2011);

Технического регламента Таможенного союза "Электромагнитная совместимость технических средств" (ТР ТС 020/2011);

Технического регламента Таможенного союза «Об ограничении применения опасных веществ в изделиях электротехники и радиоэлектроники» (ТР ТС 037/2016).





ДЕКО®

ГАРАНТИЙНЫЙ ТАЛОН

www.zitrek.ru

№ _____

Наименование изделия и модель _____

Серийный номер _____

Дата продажи _____ Подпись продавца _____



М.П.

Сервисные центры:

Штамп торговой
организации

ВНИМАНИЕ! Не заполненный гарантийный талон – НЕДЕЙСТВИТЕЛЕН!

1. УСЛОВИЯ ГАРАНТИИ:

1.1 Гарантийные обязательства распространяются только на неисправности, выявленные в течение гарантийного срока и обусловленные производственными факторами.

1.2 Гарантийные обязательства имеют силу при наличии заполненного гарантийного талона. Гарантийный срок исчисляется от даты продажи техники, которая фиксируется в гарантийном талоне.

1.3 Гарантия покрывает стоимость замены дефектных частей, восстановление таких частей или получение эквивалентных частей, при условии правильной эксплуатации в соответствии с Руководством по эксплуатации. Дефектной частью (изделием) считается часть (изделие), в которой обнаружен заводской брак, существовавший на момент поставки (продажи) и выявленный в процессе эксплуатации.

1.4 Гарантийные обязательства не покрывают ущерб, нанесенный другому оборудованию, работающему в сопряжении с данным изделием.

1.5 Гарантия не покрывает запасные части или изделия, поврежденные во время транспортировки, установки или самостоятельного ремонта в процессе неправильного использования, перегрузки, недостаточной смазки, в результате невыполнения требований или ошибочной трактовки Руководства (инструкции) по эксплуатации, которые могли стать причиной или увеличили повреждение, если была изменена настройка, если изделие использовались в целях для которого оно не предназначено.

1.6 Гарантийные обязательства не покрывают ущерб вызванный действием непреодолимой силы (несчастный случай, пожар, наводнение, удар молнии и т.п.).

1.7 С момента отгрузки товара со склада продавца и перехода прав собственности от продавца к покупателю, все риски связанные с транспортировкой и перемещением отгруженных товаров в гарантийные обязательства не входят.

1.8 Покупатель доставляет изделие в ремонт самостоятельно и за свой счет, изделие должно быть в чистом виде.

2. ГАРАНТИЯ НЕ РАСПРОСТРАНЯЕТСЯ:

2.1 Гарантийные обязательства не распространяются на: принадлежности, расходные материалы, и запасные части, вышедшие из строя вследствие нормального износа в процессе эксплуатации оборудования, такие как: приводные ремни; резиновые амортизаторы и вибрационные узлы крепления; стартер ручной, муфта центробежная, транспортные колеса; топливные, масляные и воздушные фильтры; свечи зажигания, трос газа; затирочные лезвия и диски, гибкие валы, диски для резки швов, чашки шлифовальные, зубчатые резаки; на масла и ГСМ, а так же неисправности, возникшие в результате несвоевременного устранения других ранее обнаруженных неисправностей.

2.2 Владелец лишается права проведения бесплатного ремонта и дальнейшего гарантийного обслуживания данного изделия при наличии механических повреждений или несанкционированного ремонта, нарушении правил эксплуатации, несвоевременного проведения работ по техническому обслуживанию узлов и механизмов изделия, повреждений, возникших в результате продолжения эксплуатации оборудования при обнаружении недостатка масла и ГСМ.

2.3 Для техники имеющей в своем составе двигатель внутреннего сгорания, гарантийные обязательства не действуют в следующих случаях:

- отложений на клапанах, загрязнения элементов топливной системы, обнаружения следов применения некачественного или несоответствующего топлива, масла и смазок, указанных в Руководстве по эксплуатации.

- наличия задиров, трещин в трущихся парах двигателя и любых поломок, вызванных перегревов двигателя, неисправности, повлекшие механические деформации по вине Потребителя.

- применения неоригинальных запасных частей при ремонте или обслуживании.

- любых изменений в конструкции изделия.

- повреждения узлов и/или деталей вследствие несоблюдения правил транспортировки и/или хранения.

2.4 Сервисный центр не несет ответственности, ни за какой ущерб или упущенную выгоду в результате дефекта (брака) оборудования.

ГАРАНТИЙНЫЙ СРОК ЭКСПЛУАТАЦИИ:

12 календарных месяцев или **1000** моточасов наработки (в зависимости от того, что наступит раньше) начиная с момента продажи.

Товар получен в исправном состоянии, без повреждений, в полной комплектности, проверен в моём присутствии.

Претензий к качеству товара, комплектации, упаковке, внешнему виду – НЕ ИМЕЮ.

С условиями гарантийного обслуживания ознакомлен и согласен. Подпись покупателя _____

ТАЛОН НА ГАРАНТИЙНЫЙ РЕМОНТ

№ _____

Дата приемки _____

Сервисный центр _____

Дата выдачи _____

Подпись клиента _____

Тел. и адрес клиента _____

ТАЛОН НА ГАРАНТИЙНЫЙ РЕМОНТ

№ _____

Дата приемки _____

Сервисный центр _____

Дата выдачи _____

Подпись клиента _____

Тел. и адрес клиента _____