



Electrolux

ИНСТРУКЦИЯ ПО ЭКСПЛУАТАЦИИ



AB 51

EFH/F-6720



2 electrolux

Инструкция по эксплуатации
электротепловентилятора
бытового серий EFH/F-6720

Добро пожаловать в мир Electrolux

Вы выбрали первоклассный продукт от Electrolux, который, мы надеемся, доставит Вам много радости в будущем. Electrolux стремится предложить как можно более широкий ассортимент качественной продукции, который сможет сделать Вашу жизнь еще более удобной. Вы можете увидеть несколько примеров на обложке этой инструкции. Внимательно изучите данное руководство, чтобы правильно использовать Ваш новый электротепловентилятор и наслаждаться его преимуществами. Мы гарантируем, что он сделает Вашу жизнь намного удобнее, благодаря легкости в использовании. Удачи!

Содержание

Используемые обозначения	3
Правила безопасности	3
Устройство прибора	4
Панель управления	4
Пульт дистанционного управления	5
Инструкция по сборке	5
Управление прибором	5
Правила установки	6
Защита тепловентилятора от перегрева	6
Транспортировка и хранение	6
Уход и техническое обслуживание	6
Устранение неисправностей	6
Комплектация	7
Утилизация	7
Технические характеристики	7
Сертификация	7
Гарантийный талон	10

Гарантийное обслуживание производится в соответствии с гарантийными обязательствами, перечисленными в гарантийном талоне.

АДРЕСА СЕРВИСНЫХ ЦЕНТРОВ ВЫ МОЖЕТЕ
НАЙТИ НА САЙТЕ **WWW.HOME-COMFORT.RU**
ИЛИ У ВАШЕГО ДИЛера.

Примечание:

В тексте данной инструкции электротепловентилятор может иметь такие технические названия, как прибор, устройство, аппарат, электрообогреватель и т.п.

Используемые обозначения

**Внимание!**

Требования, несоблюдение которых может привести к тяжелой травме или серьезно-му повреждению оборудования.

Примечание:

Требования, несоблюдение которых может привести к серьезной травме или летально-му исходу.

1. Если поврежден кабель питания, он должен быть заменен производителем или авторизованной сервисной службой или другим квалифицированным специалистом во избежание серьезных травм.
2. Производитель оставляет за собой право без предварительного уведомления покупателя вносить изменения в конструкцию, комплектацию или технологию изготовления изделия с целью улучшения его свойств.
3. В тексте и цифровых обозначениях инструкции могут быть допущены опечатки.
4. Если после прочтения инструкции у Вас останутся вопросы по эксплуатации прибора, обратитесь к продавцу или в специализированный сервисный центр для получения разъяснений.
5. На изделии присутствует этикетка, на которой указаны технические характеристики и другая полезная информация о приборе.

Правила безопасности



- При эксплуатации тепловентилятора соблюдайте общие правила безопасности при пользовании электроприборами.
- Прежде чем приступить к эксплуатации тепловентилятора, внимательно прочтите приведенные ниже правила.
- Убедитесь в том, что напряжение электросети соответствует указанному на этикетке тепловентилятора.
- Держите тепловентилятор вне досягаемости для детей.
- Периодически проверяйте сетевой шнур тепловентилятора на предмет отсутствия на нем повреждений. Ни

в коем случае нельзя пользоваться тепловентилятором, если на сетевом шнуре или на самом тепловентиляторе заметны повреждения. В таком случае тепловентилятор подлежит проверке, а в случае необходимости и ремонту в квалифицированном сервисном центре*.

- Тепловентилятор предназначен только для использования в домашних условиях и в соответствии с настоящей Инструкцией.
- Ни в коем случае не погружайте тепловентилятор в воду или какую-либо иную жидкость. При очистке тепловентилятора следуйте правилам, приведенным в разделе “Очистка и уход”. Попадание воды в отверстия крайне опасно для тепловентилятора.
- Ни в коем случае не устанавливайте тепловентилятор поблизости от источников тепла.
- Перед очисткой тепловентилятора, а также в случае его выключения на продолжительный срок отключите его от электросети. Не следует извлекать сетевую вилку из розетки электросети влажными руками.
- Ни в коем случае не пользуйтесь тепловентилятором вне помещений. Окружающая обстановка должна исключать попадание влаги в тепловентилятор.
- Ни в коем случае не пользуйтесь принадлежностями, которые не рекомендованы предприятием-изготовителем. Они могут быть опасны для пользователя и иных лиц и создают возможность поломки вентилятора.
- Ни в коем случае не перемещайте тепловентилятор, взявшись за сетевой шнур. Всегда следите за тем, чтобы сетевой шнур ни за что не цеплялся. Не оборачивайте сетевой шнур вокруг тепловентилятора и не сгибайте его.
- Устанавливайте тепловентилятор на надежной поверхности, так, чтобы он не мог упасть.
- Не ставьте тепловентилятор под розеткой электросети. На розетку

* Квалифицированный сервисный центр: отдел гарантийного ремонта предприятия-изготовителя либо предприятия-поставщика, или квалифицированного специалиста, аттестованного и уполномоченного для выполнения ремонтных работ с соблюдением всех мер безопасности.

4 electrolux

электросети не должен попадать поток горячего воздуха из тепловентилятора.

- Всегда располагайте тепловентилятор таким образом, чтобы исключить возможность возгорания легковоспламеняющихся материалов (например, занавесок). Следите за тем, чтобы ничего не перекрывало входные и выходные воздуховоды. Во избежание возгорания не кладите на тепловентилятор одежду и др. вещи.
- Запрещается пользоваться тепловентилятором вблизи ванны, душа, умывальника, плавательного бассейна или какихлибо еще емкостей с водой. Запрещается управлять тепловентилятором, если Вы соприкасаетесь с водой.
- При работе тепловентилятора температура его решетки может оказаться слишком высокой. Остерегайтесь соприкосновения с ней во избежание ожога.
- Запрещается пользоваться тепловентилятором вблизи легковоспламеняющихся или взрывоопасных материалов.
- Запрещается вставлять чтолибо в решетку тепловентилятора.
- Не используйте прибор не по его прямому назначению (сушка одежды и т.п.).
- Не пытайтесь самостоятельно отремонтировать прибор. Обратитесь к квалифицированному специалисту.



- Перед вводом изделия в эксплуатацию настоятельно рекомендуем ознакомиться с настоящим Руководством.



Не оставляйте электроприбор без присмотра.

Устройство прибора

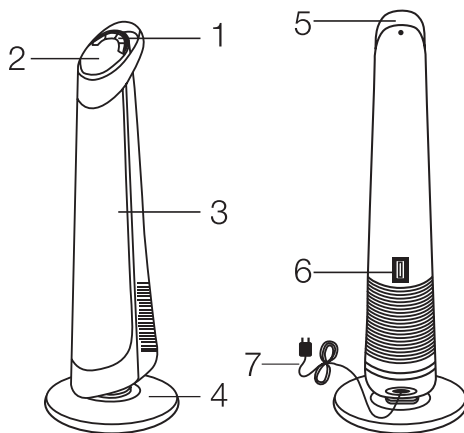


Рис. 1. Устройство прибора

1. Панель управления
2. Панель индикации
3. Воздухопускная решетка
4. Основание
5. Ручка прибора
6. Включение/Выключение подачи питания
7. Шнур питания

Панель управления

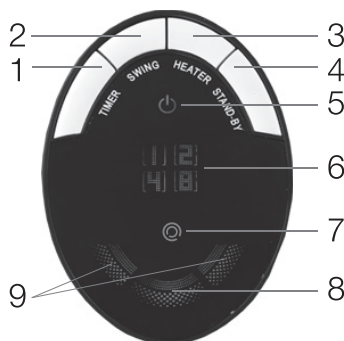


Рис. 2. Панель управления

1. Управление функцией «Таймер»
2. Управление функцией вращения корпуса
3. Выбор мощности обогрева
4. Включение/выключение управления прибором
5. Индикатор подачи питания
6. Индикатор функции «Таймер»
7. Индикатор функции вращения корпуса

8. Индикатор включения половинной мощности обогрева.
9. Индикатор включения полной мощности обогрева.

Пульт дистанционного управления

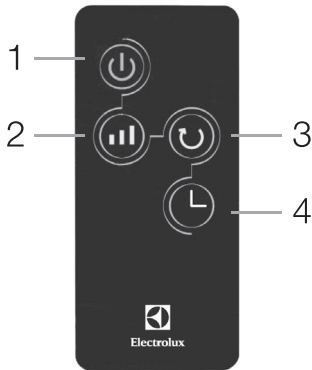


Рис. 3. Пульт д/у

1. Включение/выключение управления прибором
2. Выбор мощности обогрева
3. Управление функцией вращения корпуса
4. Управление функцией «Таймер»

Инструкция по сборке

Для начала сборки нужно извлечь все элементы из коробки: корпус прибора – 1шт., основание прибора – 1 шт., После этого можно приступать к сборке прибора, следуя описанным ниже инструкциям:

1. Необходимо снять крепление основания, открутить его как это показано на рис. 4.

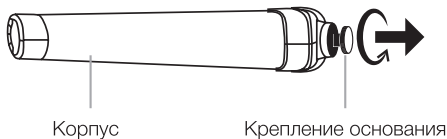


Рис. 4. Схема сборки прибора (1)

2. Установите основание на корпус прибора, закрепив его с помощью крепления основания, как это показано на рис. 5.

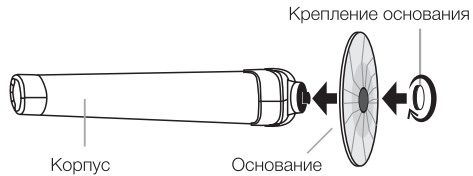


Рис. 5. Схема сборки прибора (2)

3. Установите прибор на ровную устойчивую поверхность.

Управление прибором

При эксплуатации прибора соблюдайте требования безопасности, изложенные в настоящем руководстве.

При первом включении тепловентилятора возможно появление легкого постороннего запаха. Это свидетельствует о том, что на приборе остались капли заводского масла, которые быстро испарятся и больше не появятся. В случае появления такого запаха, пожалуйста, проветрите помещение. Запах исчезает очень быстро.

Для начала использования прибора необходимо включить кнопку подачи питания, расположенную сзади на корпусе прибора.

1. «Stand By» – включение/выключение управления прибором.
Первое нажатие данной кнопки активирует панель управления прибором. Повторное нажатие кнопки «Stand By» выключает панель управления прибором, и тепловентилятор переходит в режим ожидания.
2. «Swing» – первое нажатие данной кнопки включает функцию вращения корпуса прибора. Загорается соответствующий индикатор. Повторное нажатие – выключает данную функцию.
3. «Timer» – функция программирования отключения прибора. С помощью данной кнопки можно запрограммировать время, через которое прибор выключится. Можно выбрать следующие интервалы времени: 1ч., 2ч., 4ч., 8ч.

6 electrolux

4. «Heater» – выбор мощности обогрева:
- Режим полной мощности обогрева – 2000 Вт, при выборе загорается соответствующий индикатор,
 - Режим половинной мощности обогрева – 1000 Вт, при выборе загорается соответствующий индикатор.

Примечание:

Для исключения неприятного жженого запаха рекомендуется содержать обогреватель в чистоте, не допуская скапливания пыли.

Правила установки

Тепловентилятор следует устанавливать не ближе 50 см от стен или других предметов. Направление воздушного потока должно обеспечивать оптимальное распределение тепла в помещении. Не следует устанавливать тепловентилятор в углах, под потолком.

Защита тепловентилятора от перегрева

Тепловентилятор оснащен защитой от перегрева. Она автоматически отключает прибор в случае перегрева, возникающего, например, при полном или частичном перекрытии решетки тепловентилятора препятствием. Если это произошло, отключите тепловентилятор от электросети, подождите около 30 минут, чтобы дать ему остыть, и устраните препятствие с решетки.

После этого включите тепловентилятор в желаемом режиме. Тепловентилятор должен заработать нормально. Если тепловентилятор не заработал нормально, пожалуйста, обратитесь в ближайший сервисный центр.

Транспортировка и хранение

- Тепловентилятор в упаковке изготовителя может транспортироваться всеми видами крытого транспорта с исключением ударов и перемещений внутри транспортного средства.
- Тепловентилятор должен храниться в упаковке изготовителя в отапливаемом, вентилируемом помещении при температуре от +5°C до +40°C и среднемесячной относительной влажности 65% (при +25°C).



После транспортирования при отрицательных температурах необходимо выдержать тепловентилятор в помещении, где предполагается его эксплуатация, без включения в сеть не менее 2-х часов.

Уход и техническое обслуживание

- Прежде чем приступить к очистке тепловентилятора, убедитесь в том, что он отключен от электросети и полностью остыл.
- Во избежание поражения электротоком не очищайте тепловентилятор с помощью воды и не погружайте его в воду.
- Корпус тепловентилятора можно протереть слегка увлажненной безворсовой тканью.
- При необходимости можно очистить отверстия вывода воздуха от скапливающихся в нем частиц пыли с помощью пылесоса.

Устранение неисправностей

При устранении неисправностей соблюдайте меры безопасности, изложенные в настоящем руководстве.

Признак неисправности	Причина	Действия по устранению неисправности
Прибор не включается	1. Прибор не подключен к сети 2. Не включена клавиша подачи питания.	1. Подключите прибор к сети 2. Переведите клавишу подачи питания в состояние – включено.



Не пытайтесь самостоятельно отремонтировать прибор. Обратитесь к квалифицированному специалисту.

Примечание:

Для устранения неисправностей, связанных с заменой комплектующих изделий и обрывом цепи, обращайтесь в специализированные ремонтные мастерские.

Комплектация

- Тепловентилятор
- Руководство по эксплуатации
- Упаковка.

Утилизация

По окончании срока службы прибор следует утилизировать. Подробную информацию по утилизации прибора Вы можете получить у представителя местного органа власти.

Технические характеристики

Модель	EFH/F-6720
Ступени мощности, Вт	2000/1000
Мощность, кВт	2/1
Электроподключение, В/Гц	~220/50
Сила тока, А	9,09
Степень защиты	IP20
Класс электробезопасности	II класс
Габариты прибора, мм	250x250x668
Габариты упаковки, мм	172x242x695
Вес нетто кг	2,42
Вес брутто, кг	3,37

Производитель оставляет за собой право на внесение изменений.

Сертификация

Товар сертифицирован на территории России, соответствует требованиям нормативных документов:

ГОСТ Р 52161.2.30-2007,
ГОСТ Р 51318.14.1-2006 (Разд. 4),
ГОСТ Р 51318.14.2-2006 (Разд. 5, 7),
ГОСТ Р 51317.3.2-2006 (Разд. 6, 7),
ГОСТ Р 51317.3.3-2008.

Сертификат соответствия:

РОСС SE.AB51.B01214

Срок действия:

с 12.02.2013 г. по 11.02.2015 г.

Орган по сертификации:

РОСС RU.0001.11AB51
ПРОДУКЦИИ ООО «ГОСТЭКСПЕРТСЕРВИС»

Юридический адрес: 109599, г. Москва, ул. Краснодарская, д. 74, корп. 2, пом. XII

Почтовый адрес: 109599, г. Москва, ул. Краснодарская, д. 74, корп. 2, пом. XII
Тел.: 8 (495) 991-45-42
Факс: 8 (499) 372-01-67

Информация о сертификации продукции обновляется ежегодно. (При отсутствии копии нового сертификата в коробке спрашивайте копию у продавца).

Сертификат выдан:

фирма AB Electrolux S:T Göransgatan 143,
SE-105 45 Stockholm, Швеция,
тел.: +46 8 738 60 00.

Импортер:

ООО «Ай.Эр.Эм.Си.», 119049, г. Москва,
Ленинский проспект, д. 6, стр. 7, каб. 14

Дата изготовления указывается на этикетке на приборе.

Изготовитель оставляет за собой право на внесение изменений в конструкцию и характеристики прибора.

Сделано в Китае

«ELECTROLUX is a registered trademark used under license from AB Electrolux (publ)»

8 electrolux

электротепловентилятор **9**

Гарантийный талон

Настоящий документ не ограничивает определенные законом права потребителей, но дополняет и уточняет оговоренные законом обязательства, предполагающие соглашение сторон либо договор.

Правильное заполнение гарантийного талона

Внимательно ознакомьтесь с гарантийным талоном и проследите, чтобы он был правильно заполнен и имел штамп Продавца. При отсутствии штампа Продавца и даты продажи (либо кассового чека с датой продажи) гарантийный срок изделия исчисляется с даты производства изделия. Для газовых котлов, кондиционеров типа сплит-система, чиллеров и фанкойлов обязательным также является указание даты пуска в эксплуатацию и штамп авторизованной организации, производившей пуск в эксплуатацию.

Запрещается вносить в Гарантийный талон какие-либо изменения, а также стирать ли переписывать какие-либо указанные в нем данные.

Внешний вид и комплектность изделия

Тщательно проверьте внешний вид изделия и его комплектность, все претензии по внешнему виду и комплектности изделия предъявляйте Продавцу при покупке изделия.

Общие правила установки (подключения) изделия

Установка (подключение) изделий допускается исключительно специалистами и организациями, имеющими лицензии на данный вид работ (изделия, работающих на газе), либо специалистами компаний, авторизованных на продажу и/или монтаж и гарантийное обслуживание соответствующего типа оборудования, имеющих лицензию на данный вид работ (водонагреватели, кондиционеры типа сплит-система). Для установки (подключения) электрических водонагревателей рекомендуем обращаться в наши сервисные центры. Продавец (изготовитель) не несет ответственности за недостатки изделия, возникшие из-за его неправильной установки (подключения).

Поздравляем Вас с приобретением техники отличного качества!

Дополнительную информацию об этом и других изделиях Вы можете получить у Продавца или по нашей информационной линии в г. Москве:

Тел: 8 (800) 500-07-75 (По России звонок бесплатный, в будние дни с 8⁰⁰ до 19⁰⁰)

E-mail: home_comfort@home-comfort.ru

Адрес для пи сем:

125493, г. Москва, а/я 310

Адрес в Интернете: www.home-comfort.ru

Модель	Серийный номер
Дата покупки	
Штамп продавца	
Дата пуска в эксплуатацию	
Штамп организации, производившей пуск в эксплуатацию	

Подробная информация о сервисных центрах, уполномоченных осуществлять ремонт и техническое обслуживание изделия, прилагается отдельным списком и/или находится на сайте.

Производитель оставляет за собой право вносить изменения в конструкцию, комплектацию или технологию изготовления изделия, с целью улучшения его технологических характеристик.

Такие изменения вносятся в изделие без предварительного уведомления Покупателей и не влекут за собой обязательств по изменению/улучшению ранее выпущенных изделий.

Убедительно просим Вас во избежание недоразумений до установки/эксплуатации изделия внимательно изучить его инструкцию по эксплуатации. Запрещается вносить в Гарантийный талон какие-либо изменения, а также стирать или переписывать какие-либо указанные в нем данные.

Срок действия гарантии

Настоящая гарантия имеет силу, если Гарантийный талон правильно/четко заполнен и в нем указаны: наименование и модель изделия, его серийные номера, дата продажи, а также имеется подпись уполномоченного лица и штамп Продавца. Для газовых котлов обязательным также является указание даты пуска в эксплуатацию и штамп авторизованной организации, производившей пуск в эксплуатацию.

Гарантийный срок на электрические конвекторы составляет 36 (тридцать шесть) месяцев со дня продажи Покупателю.

Гарантийный срок на маслянонаполненные радиаторы и тепловентиляторы составляет 12 (двенадцать) месяцев со дня продажи Покупателю.

Гарантийный срок на увлажнители воздуха составляет 12 (двенадцать) месяцев со дня продажи изделия Покупателю.

Гарантийный срок на изделия (водонагревательные приборы) серий EWH SL, EWH S, EWH R, EWH Digital определяется следующим образом: на водосодержащую емкость (стальной бак) гарантийный срок на повреждение от коррозии составляет 96 (девяносто шесть) месяцев, а на остальные элементы изделия гарантийный срок составляет 24 (двадцать четыре) месяца. На изделия серий EWH Quantum, EWH Quantum Slim, EWH Magnum, EWH Magnum Slim на водосодержащую емкость (бак) гарантийный срок составляет 60 (шестьдесят) месяцев, а на остальные элементы изделия – 24 (двадцать четыре) месяца.

На изделия серий EWH Centurio, EWH Centurio H на водосодержащую емкость (бак) гарантийный срок составляет 84 (восемьдесят четыре) месяца, а на остальные элементы изделия – 24 (двадцать четыре) месяца.

Гарантийный срок на прочие изделия составляет 24 (двадцать четыре) месяца.

Указанные выше гарантийные сроки распространяются только на изделия, которые используются в личных, семейных или домашних целях, не связанных с предпринимательской деятельностью. В случае использования изделия в предпринимательской деятельности, его гарантийный срок составляет 3 (три) месяца.

Гарантийный срок на комплектующие изделия или составные части (детали которые могут быть сняты с изделия без применения каких-либо инструментов, т.е. ящики, полки, решетки, корзины, насадки, щетки, трубки, шланги, корзины горелок и др. подобные комплектующие) составляет 3 (три) месяца. Гарантийный срок на новые комплектующие изделия или составные части, установленные на изделие при гарантийном или платном ремонте, либо приобретенные отдельно от изделия, составляет три месяца со дня выдачи Покупателю изделия по окончании ремонта, либо продажи последнему этих комплектующих/составных частей.

Действительность гарантии

Настоящая гарантия действительна только на территории РФ на изделия, купленные на территории РФ. Гарантия распространяется на производственный или конструкционный дефект изделия. Настоящая гарантия включает в себя выполнение уполномоченным сервисным центром ремонтных работ и замену дефектных деталей изделия в сервисном центре или у Покупателя (по усмотрению сервисного центра). Гарантийный ремонт изделия выполняется в срок не более 45 (сорока пяти) дней.

Настоящая гарантия не дает права на возмещение и покрытие ущерба, произошедшего в результате переделки и регулировки изделия, без предварительного письменного согласия изготовителя, с целью приведения его в соответствие с национальными или местными техническими стандартами и нормами безопасности. Также обращаем внимание Покупателя на то, что в соответствии с Жилищным Кодексом РФ Покупатель обязан согласовать монтаж купленного оборудования с эксплуатирующей организацией и компетентными органами исполнительной власти субъекта Российской Федерации. Продавец и Изготовитель не несут ответственность за любые неблагоприятные последствия, связанные с использованием Покупателем купленного изделия надлежащего качества без утвержденного плана монтажа и разрешения вышеуказанных организаций.

НАСТОЯЩАЯ ГАРАНТИЯ НЕ РАСПРОСТРАНЯЕТСЯ НА:

- периодическое обслуживание и сервисное обслуживание изделия (чистку, замену фильтров);
- любые адаптации и изменения изделия, в т.ч. с целью усовершенствования и расширения обычной сферы его применения, которая указана в Инструкции по эксплуатации изделия, без предварительного письменного согласия изготовителя.

НАСТОЯЩАЯ ГАРАНТИЯ НЕ ПРЕДОСТАВЛЯЕТСЯ В СЛУЧАЯХ:

- если будет полностью/частично изменен, стерт, удален или будет неразборчив серийный номер изделия;
- использования изделия не по его прямому назначению, не в соответствии с его Инструкцией по эксплуатации, в том числе, эксплуатации изделия с перегрузкой или совместно со вспомогательным оборудованием, не рекомендуемым Продавцом (изготовителем);
- наличия на изделии механических повреждений (сколов, трещин, и т.д.), воздействий на изделие чрезмерной силы, химически агрессивных веществ, высоких температур, повышенной влажности/запыленности, концентрированных паров, если что-либо из перечисленного стало причиной неисправности изделия;
- ремонта/наладки/инсталляции/адаптации/пуска в эксплуатацию изделия не уполномоченными на то организациями/лицами;
- стихийных бедствий (пожар, наводнение и т.д.) и других причин находящихся вне контроля Продавца (изготовителя) и Покупателя, которые причинили вред изделию;

- неправильного подключения изделия к электрической, газовой или водопроводной сети, а также неисправностей (не соответствия рабочим параметрам и безопасности) электрической, газовой или водопроводной сети и прочих внешних сетей;
- дефектов, возникших вследствие попадания внутрь изделия посторонних предметов, жидкостей, насекомых и продуктов их жизнедеятельности, и т.д.
- неправильного хранения изделия;
- необходимости замены расходных материалов: ламп, фильтров, элементов питания, аккумуляторов, предохранителей, а также стеклянных/фарфоровых/матерчатых и перемещаемых вручную деталей и других дополнительных быстроизнашивающихся /сменных деталей (комплектующих) изделия, которые имеют собственный ограниченный период работоспособности, в связи с их естественным износом, или если такая замена предусмотрена конструкцией и не связана с разборкой изделия;
- дефектов системы, в которой изделие использовалось как элемент этой системы.

Особые условия гарантийного обслуживания газовых проточных водонагревателей

Настоящая гарантия имеет силу только в случае пуска их в эксплуатацию силами специалистами уполномоченной на то авторизованной организацией с составлением соответствующего Акта о пуске в эксплуатацию, с обязательным указанием даты пуска и штампа организации, производившей пуск в эксплуатацию.

ВНИМАНИЕ!

В целях Вашей безопасности установка (подключение) изделий, работающих на газе, допускается исключительно специалистами и организациями, имеющими лицензии на данный вид работ. Продавец (изготовитель) не несет ответственности за недостатки изделия, возникшие вследствие его неправильной установки (подключения), либо по причине эксплуатации в составе с магистралями водного/газового снабжения и отвода продуктов горения, неспособных обеспечить бесперебойную работу газового проточного водонагревателя.

Особые условия гарантийного обслуживания кондиционеров

Настоящая гарантия не распространяется на недостатки работы изделия в случае, если Покупатель по своей инициативе (без учета соответствующей информации Продавца) выбрал и купил кондиционер надлежащего качества, но по своим техническим характеристикам не предназначенный для помещения, в котором он был впоследствии установлен Покупателем.

Особые условия гарантийного обслуживания водонагревательных приборов

Настоящая гарантия не предоставляется, если неисправности в водонагревательных приборах возникли в результате: замерзания или всего лишь однократного превышения максимально допустимого давления воды, указанного на заводской табличке с характеристиками водонагревательного прибора; эксплуатации без защитных устройств или устройств не соответствующих техническим характеристикам водонагревательных приборов; использования коррозионно-активной воды; коррозии от электрохимической реакции, несовершенного технического обслуживания водонагревательных приборов в соответствии с инструкцией по эксплуатации (в том числе: несоблюдение установленных инструкцией периодичности и сроков проведения технического обслуживания, в объеме, указанном в инструкции).

Особые условия гарантийного обслуживания увлажнителей воздуха

В обязательном порядке при эксплуатации ультразвуковых увлажнителей воздуха следует использовать оригинальный фильтр-картридж для смягчения воды. При наличии фильтра-картриджа рекомендуется использовать водопроводную воду без предварительной обработки или очистки. Срок службы фильтра-картриджа зависит от степени жесткости используемой воды и может не прогнозируемо уменьшаться, в результате чего возможно образование белого осадка вокруг увлажнителя воздуха и на мембране самого увлажнителя воздуха (данный осадок может не удаляться и при помощи прилагаемой к увлажнителю воздуха щеткой). Для снижения вероятности возникновения такого осадка фильтр-картридж требует периодической своевременной замены. Вследствие выработки ресурса фильтров у увлажнителей воздуха может снижаться производительность выхода влаги, что требует регулярной периодической замены фильтров в соответствии с инструкцией по эксплуатации. За перечисленные в настоящем пункте последствия несоблюдения Покупателем инструкций и рекомендаций Продавца, Импортера, Изготовителя ответственности не несут и настоящая гарантия на такие последствия не распространяется. При эксплуатации увлажнителей воздуха рекомендуется использовать только оригинальные аксессуары производителя.

Покупатель-потребитель предупрежден о том, что в соответствии с п.11 Перечня негодных товаров надлежащего качества, не подлежащих возврату или обмену на аналогичный товар другого размера, формы, габарита, факона, расцветки или комплектации» Пост. Правительства РФ от 19.01.1998. №55 он не вправе требовать обмена купленного изделия в порядке ст. 25 Закона «О защите прав потребителей» и ст. 502 ГК РФ. С момента подписания Покупателем Гарантийного талона считается, что:

- Вся необходимая информация о купленном изделии и его потребительских свойствах в соответствии со ст. 10 Закона "О защите прав потребителей" предоставлена Покупателю в полном объеме;
- Покупатель получил Инструкцию по эксплуатации купленного изделия на русском языке и
- Покупатель ознакомлен и согласен с условиями гарантийного обслуживания/особенностями эксплуатации купленного изделия;
- Покупатель претензий к внешнему виду/комплектности/

купленного изделия не имеет.

если изделие проверялось в присутствии Покупателя написать «работе»

Покупатель:

Подпись:

Дата:

ИЗЫМАЕТСЯ МАСТЕРОМ ПРИ ОБСЛУЖИВАНИИ/ВИЛУЧАЕТСЯ МАЙСТРОМ ПРИ ОБСЛУЖИВАНИИ

**ТАЛОН НА ГАРАНТИЙНОЕ ОБСЛУЖИВАНИЕ/
ТАЛОН НА ГАРАНТИЙНОЕ ОБСЛУЖИВАНИЕ**



Electrolux

Модель/ Модель:

Серийный номер/ Серийный номер:

Дата покупки/Дата покупки:

Штамп продавца/ Штамп продавца

Дата пуска в эксплуатацию/ Дата пуска в эксплуатацию:

.....

Штамп организации, производившей пуск в эксплуатацию/
Штамп организации, что робила пуск в эксплуатацию

ИЗЫМАЕТСЯ МАСТЕРОМ ПРИ ОБСЛУЖИВАНИИ/ВИЛУЧАЕТСЯ МАЙСТРОМ ПРИ ОБСЛУЖИВАНИИ

**ТАЛОН НА ГАРАНТИЙНОЕ ОБСЛУЖИВАНИЕ/
ТАЛОН НА ГАРАНТИЙНОЕ ОБСЛУЖИВАНИЕ**



Electrolux

Модель/ Модель:

Серийный номер/ Серийный номер:

Дата покупки/Дата покупки:

Штамп продавца/ Штамп продавца

Дата пуска в эксплуатацию/ Дата пуска в эксплуатацию:

.....

Штамп организации, производившей пуск в эксплуатацию/
Штамп организации, что робила пуск в эксплуатацию

Гарантійний талон

Дійсний документ не обмежує визначені законом права споживачів, але доповнює й уточнює обговорені законом зобов'язання, що припускають угоду сторін або договір.

Правильне заповнення гарантійного талона

Уважно ознайомтеся з гарантійним талоном і простежте, щоб він був правильно заповнений і мав штамп Продавця. При відсутності штампа Продавця і дати продажу (або касового чека з датою продажу) гарантійний термін виробу відліковується з дати виробництва виробу. Для газових котлів, колонок, спліт-систем і фенкоїлов слід також обов'язково вказувати дату (також є обов'язковим є вказування дати) введення в експлуатацію і штамп авторизованої організації, що здійснювала введення в експлуатацію.

Зовнішній вигляд і комплектність виробу

Ретельно перевірте зовнішній вигляд виробу і його комплектність, усі претензії стосовно зовнішнього вигляду і комплектності виробу пред'являйте Продавцеві при покупці виробу.

Установка (підключення) виробу

З метою Вашої безпеки установка (підключення) виробів, що працюють на газі, допускається винятково фахівцями й організаціями, що мають ліцензії на даний вид робіт. Продавець (виготовлювач) не несе відповідальності за недоліки виробу, що виникли через його неправильну установку (підключення).

Для установки (підключення) електричних водонагрівачів рекомендуємо звертатися в наші сервісні центри. Ви можете скористатися послугами будь-яких інших кваліфікованих фахівців, однак Продавець (виготовлювач) не несе відповідальності за недоліки виробу, що виникли через його неправильну установку (підключення).

Установка (підключення) кондиціонерів типу спліт-система повинна виконуватися фахівцями компанії, авторизованих на продаж і/або монтаж і гарантійне обслуговування даного типу устаткування, що мають ліцензію на даний вид робіт. Продавець (виготовлювач) не несе відповідальності за недоліки виробу, що виникли через його неправильну установку (підключення).

Додаткову інформацію про цей і інші вироби Ви можете одержати в Продавця.

Модель	Серійний номер	
Дата покупки		
Штамп продавця		
Дата пуску в експлуатацію		
Штамп організації, що робила пуск в експлуатацію		

Вітаємо Вас із придбанням техніки відмінної якості!

Ф.І.О. покупця/П.І.Б. покупця:

Адрес/Адреса:

Телефон/Телефон:

Код заказа:

Дата ремонту/ Код замовлення:

Сервіс-центр/Сервіс-центр:

Мастер/Мастер:

Ф.І.О. покупця/П.І.Б. покупця:

Адрес/Адреса:

Телефон/Телефон:

Код заказа:

Дата ремонту/ Код замовлення:

Сервіс-центр/Сервіс-центр:

Мастер/Мастер:

У конструкцію, комплектацію або технологію виготовлення виробу, з метою поліпшення його технологічних характеристик, можуть бути внесені зміни. Такі зміни вносяться у виріб без попереднього повідомлення Покупця і не несуть зобов'язань по зміні/поліпшенню раніше випущених виробів.

Перехлонило просимо Вас щоб уникнути непорозумінь до установки /експлуатації виробу уважно вивчити його інструкцію з експлуатації. Зобов'язатися вносити в Гарантійний талон будь-які зміни, а також стерти або перелизувати які-небудь зазначені в ньому дані. Дісна гарантія має силу, якщо Гарантійний талон правильно/чтко заповнений і в ньому зазначені: найменування і модель виробу, його серійні номери, дата продажу, а також є підпис уповноваженої особи і штамп Продавця. Гарантійний термін на маслонаповнений радіатор і на тепловентилятор складає 12 (дванадцять) місяців із дня продажу виробу Покупцеві. Гарантійний термін на зволожувач повітря і на мобільні кондиціонери складає 12 (дванадцять) місяців із дня продажу виробу Покупцеві.

Гарантійний термін на виробу (водонагрівальні прилади) серій EWH SL, EWH S, EWH R, EWH Digital, EWH Slim визначається в такий спосіб: на водомістку ємність (сталевий бак) гарантійний термін на ушкодження від корозії складає 96 (дев'яносто шість) місяців, а на інші елементи виробу гарантійний термін складає 24 (двадцять чотири) місяці. На виробу серій EWH Quantum, EWH Quantum Slim, EWH Magnum, EWH Magnum Slim на водомістку ємність (бак) гарантійний термін складає 60 (шістдесят) місяців, а на інші елементи виробу складає 24 (двадцять чотири) місяці.

На виробу серій EWH Centurio, EWH Centurio H на водомістку ємність (бак) гарантійний термін складає 84 місяці, а на інші елементи виробу складає 24 (двадцять чотири) місяці.

Дісна гарантія поширюється на виробничий або конструкційний дефект виробу. Дісна гарантія містить у собі виконання уповноваженим сервісним центром ремонтних робіт і заміну дефектних деталей виробу в сервісному центрі або в Покупця (по розсуду сервісного центру). Гарантійний ремонт виробу виконується в терміні, передбачені Законом "Про захист прав споживача".

Зазначений вище гарантійний термін поширюється тільки на виробу, що використовується в особистих, сімейних або домашніх цілях, не зв'язаних з підприємницькою діяльністю. У випадку використання виробу в підприємницькій діяльності, його гарантійний термін складає 3 (три) місяці. Гарантійний термін на комплектуючі виробу (деталі, які можуть бути зняті з виробу без застосування яких-небудь інструментів, тобто шукаря, полочки, грати, кошмики, насадки, щітки, труби, шланги, корони пальників і т. подібні комплектуючі) складає 3 (три) місяці. Гарантійний термін на нові комплектуючі виробу або складові частини, установлені на виріб при гарантійному або платному ремонті, або придбані окремо від виробу, складає три місяці з дня видачі Покупцеві виробу по закінченні ремонту, або продажу останньому цих комплектуючих/складових частин.

Дісна гарантія дісна тільки на території України на виробу, куплені на території України.

Дісна гарантія не дає права на відшкодування і покриття збитку, що відбувся в результаті переробки і регулювання виробу, без попередньої письмової згоди виготовлювача, з метою приведення його у відповідність з національними або місцевими технічними стандартами і нормами безпеки, що діють у будь-якій іншій країні, у якій цей виріб був спочатку проданий.

Продавець і Виготовлювач знімають із себе всяку відповідальність за будь-які несприятливі наслідки, зв'язані з використанням купленого виробу без затвердженого плану монтажу і дозволу відповідних організацій.

ДІСНА ГАРАНТІЯ НЕ ПОШИРЮЄТЬСЯ НА:

- періодичне обслуговування і сервісне обслуговування виробу (чищення, заміну фільтрів);
- будь-які адаптації і зміни виробу, у т.ч. з метою удосконалення і розширення звичайної сфери його застосування, що зазначена в Інструкції з експлуатації виробу, без попередньої письмової згоди виготовлювача.

ДІСНА ГАРАНТІЯ НЕ НАДАЄТЬСЯ У ВИПАДКАХ:

- якщо буде цілком /частково змінений, стертий, вилучений або буде нерозбірливий серійний номер виробу;
- використання виробу не по його призначенню, не відповідно до його Інструкції по експлуатації, у тому числі, експлуатації виробу з перевантаженням або спільно з допоміжним устаткуванням, Продавцем, що не рекомендується, (виготовлювачем);
- наявності на виробі механічних ушкоджень (сколошви, тріщин, і т.д.), впливів на виріб надмірної сили, хімічно агресивних речовин, високих температур, підвищеної вологості /запilenня, концентрованих парів, якщо що-небудь з перерахованого стало причиною несправності виробу ;
- ремонту/налагодження/інсталяції/адаптації/ пуску в експлуатацію виробу не уповноваженими на те організаціями/особами;
- стихійних лих (пожежа, повінь і т.д.) і інших причин, що знаходяться поза контролем Продавця (виготовлювача) і Покупця, що загодяє

шкоди виробові;

- неправильного підключення виробу до електричної, газової або водогіпної мережі, а також несправностей (невідповідності робочим параметрам і безпечі) електричної, газової або водогіпної мережі й інших зовнішніх мереж ;
- дефектів, що виникли внаслідок влучення у середньому виробу сторонніх предметів, рідин, комах і продуктів їхньої життєдіяльності, і т.д.
- неправильного збереження виробу;
- необхідності заміни ламп, фільтрів, елементів живлення, акумуляторів, запобіжників, а також скляних/порцелянових/матер'яльних і переміщуваних вручну деталей і інших додаткових деталей, що швидко зношуються, та змінних деталей (комплектуючі) виробу, що мають власний обмежений період працездатності, у зв'язку з їх природним зносом, або якщо така заміна передбачена конструкцією і не зв'язана з розбиранням виробу;
- дефектів системи, у якій виріб використовувався як елемент цієї системи.

Особливі умови гарантійного обслуговування водонагрівальних приладів

Ця гарантія не надається, якщо несправності у водонагрівальних приладах виникли в результаті: замерзання або воєного лише одноразового перевищення максимально допустимого тиску води, зазначеного на заводській таблиці з характеристиками водогрійного приладу; експлуатації без захисних пристроїв або пристроїв не відповідають технічним характеристикам водонагрівальних приладів; використання корозійно-активної води; корозії від електрохімічної реакції, несвоєчасного технічного обслуговування водонагрівальних приладів відповідно до інструкції з експлуатації (у тому числі: недотримання встановлених інструкцією періодичності та термінів проведення технічного обслуговування, в обсязі, зазначеному в інструкції). Для газових проточних водонагрівачів опрацювання гарантія має силу тільки у разі пуску їх в експлуатації силами фахівців уповноваженої і авторизованої організації із складанням відповідного Акту про введення в експлуатацію з обов'язковим вказівкою дати пуску і штаму організації, що робила введення в експлуатацію.

УВАГА!

В цілях вашої безпеки установка (підключення) виробів, працюючих на газі, допускається виключно фахівцями і організаціями, що мають ліцензію на цей вид робіт.

Продавець (виробник) не несе відповідальності за недоліки, що виникли внаслідок його неправильної установки (підключення), або внаслідок експлуатації в складі з магiстралями водяного/газового постачання і продуктів горіння, нездатних забезпечити безпечною роботу газового проточного водонагрівача.

Особливі умови гарантійного обслуговування зволожувачів повітря

В обов'язковому порядку при експлуатації ультразвукових зволожувачів повітря необхідно використовувати оригінальний фільтр-картридж для з'якшення води. Рекоменується використовувати дистильовану або попередньо очищену воду. Термін служби фільтра-картриджа залежить від ступеня твердості використовуваної води і може не прогнозовано зменшуватися, в результаті чого можливе утворення білого осаду навколо зволожувача повітря і на мембрані самого зволожувача повітря (даний осад може не віддалитися і за допомогою прикладеної до зволожувача повітря щіткою). Для зниження ймовірності виникнення такого осаду фільтр-картридж вимагає періодичної своєчасної заміни. Внаслідок вироблення ресурсу фільтрів в зволожувачів повітря може знижуватися продуктивність виходу вологи, що вимагає регулярної періодичної заміни фільтрів відповідно до інструкції по експлуатації. За перерахованим в дійсному пункті несправності зволожувачів повітря і виниклий у зв'язку з такими несправностями який-небудь збиток у Покупця і третіх осіб Продавець, Імпортер, Виготовлювач відповідальності не несуть і дісна гарантія на такі несправності зволожувачів повітря не поширюється. При експлуатації зволожувачів повітря рекомендується використовувати тільки оригінальні аксесуари виробника.

З моменту підписання Покупцем Гарантійного талона вважається, що:

- Уся необхідна інформація про куплений виріб і його сповніщені властивості у відповідності зі ст. 15 Закону «Про захист прав споживачів» надана Покупцеві в повному обсязі;
- Покупець одержав Інструкцію з експлуатації купленого виробу російською та ^{якщо виріб перевірявся в присутності Покупця на місці роботи} мовою;
- Покупець ознайомлений і згодний з умовами гарантійного обслуговування/особливостями експлуатації купленого виробу;
- Покупець претензій до зовнішнього вигляду/комплектності купленого товару не має.

Покупець:

Підпис:

Дата:





инверторные сплит-системы



мобильные кондиционеры



маслонаполненные радиаторы



накопительные водонагреватели



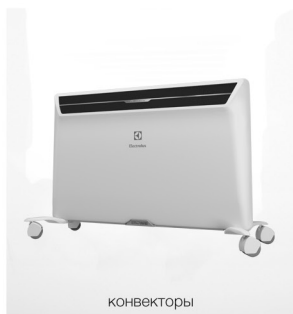
проточные водонагреватели



газовые колонки



электрические камины



конвекторы



тепловентиляторы



сушилки для рук



увлажнители



мойки воздуха

www.home-comfort.ru

В тексте и цифровых обозначениях инструкции могут быть допущены технические ошибки и опечатки.

Изменения технических характеристик и ассортимента могут быть произведены без предварительного уведомления.

«ELECTROLUX is a registered trademark used under license from AB Electrolux (publ)»,
S:t Göransgatan, 143, SE-105 45,
Stockholm, Sweden



AB 51