

СНАМПИОН

Power & Force

**РУКОВОДСТВО ПО ЭКСПЛУАТАЦИИ
МОЮЩИЙ АППАРАТ ВЫСОКОГО
ДАВЛЕНИЯ
НР2130**



RU РУССКИЙ

PG
АЯ 46

СОДЕРЖАНИЕ

Технические данные	3
Введение	4
Правила безопасности	5
Техника безопасности	7
Описание	8
Сборка аппарата	9
Работа.....	10
Обслуживание и уход	11
Устранение неисправностей и хранение	12
Упаковочный лист	13

ТЕХНИЧЕСКИЕ ДАННЫЕ

Модель		HP 2130
Мощность двигателя	(Вт)	1300
Напряже ние электропитания	(В)	230 (220-240)
	(Гц)	50
Номинальный ток	(А)	< 6,5
Номинальное давление	(МПа)	7
Допустимое давление	(МПа)	12
Расход воды	(л/ч)	360

ВВЕДЕНИЕ

Благодарим Вас за покупку продукции Champion. В данном руководстве приведены правила эксплуатации инструмента Champion. Перед началом работ внимательно прочтите руководство. Эксплуатируйте инструмент только в соответствии с правилами и с учетом требований безопасности.

Линейка моющих аппаратов высокого давления Champion постоянно расширяется новыми моделями. Продукция Champion отличается эргономичной конструкцией, обеспечивающей удобство её использования, продуманным дизайном, высокой мощностью и производительностью. Аппараты моющие высокого давления Champion предназначены для работ дома, на даче и гараже. Вы можете без особых усилий помыть фасад дома, прочистить засорившиеся трубы, а так же вымыть до блеска стекла. Ваша машина будет всегда чистой благодаря мойке высокого давления Champion.

В связи с изменениями в технических характеристиках содержание руководства может не полностью соответствовать приобретенному инструменту. Производитель оставляет за собой право вносить изменения в конструкцию отдельных деталей без предварительного уведомления. Имейте это в виду, читая руководство по эксплуатации. Уверенны, продукция Champion оправдает ваши ожидания!

ПРАВИЛА БЕЗОПАСНОСТИ

ПРЕДУПРЕЖДЕНИЕ!

При эксплуатации мойки следует соблюдать основные предписания по технике безопасности:

1. Ознакомьтесь с Руководством перед началом работы.
2. В случае несоблюдения техники безопасности аппарат может стать источником опасности. Не направляйте струю на людей, животных, электроприборы, розетки, а также на сам аппарат.
3. Не допускайте к использованию мощного аппарата лиц, не изучивших данное руководство.
4. Во время работы аппарат должен находиться в вертикальном положении.
5. Используйте только чистую воду и нейтральное моющее средство.
6. Во избежание удара электрическим током не используйте аппарат под дождём и во время грозы.
7. При использовании аппарат должен быть заземлён и оборудован устройством защитного отключения тока.
8. Чтобы минимизировать риск травм, во время работы следите за тем, чтобы поблизости не было детей. В рабочей зоне не должно быть людей и животных.
9. Убедитесь, что Вы знаете, как произвести аварийную остановку и быстро сбавить давление.
10. Предохранитель рычага ЗАЩИЩАЕТ пистолет-распылитель от случайного срабатывания, но НЕ фиксирует рычаг в активном положении (ON). Тщательно изучите все элементы управления.
11. Не теряйте бдительности - контролируйте свои действия.
12. Используйте защитные очки.
13. Не используйте кислоты, горючие растворители и иные легковоспламеняющиеся материалы. Эти вещества могут причинить вред здоровью оператора и вызвать необратимые нарушения в работе аппарата.
14. Не работайте в состоянии переутомления, алкогольного или наркотического опьянения, а также под воздействием лекарственных препаратов.
15. Аппарат не предназначен для использования лицами с ослабленным физическим здоровьем и ограниченными умственными способностями, а также лицами с недостаточным опытом и знаниями. Использование аппарата вышеперечисленными категориями лиц возможно только после проведения инструктажа и под наблюдением людей, ответственных за их безопасность и здоровье.
16. Не наклоняйтесь сильно вперед, не вставайте на неровную поверхность. Оператор должен всегда прочно стоять на ногах и сохранять равновесие.
17. Номинальное напряжение аппарата должно соответствовать напряжению источника электропитания.

18. Используйте только удлинители, предназначенные для наружных работ, розетка должна быть влагозащищённой.
19. Обратитесь к профессиональному электрику при необходимости заменить вилку или кабель электропитания. Для остановки аппарата сначала отключите питание, затем выньте вилку электропитания.
20. В целях безопасности используйте оригинальные запасные части.
21. При поломке любой важной части аппарата, например, кабеля, шланга высокого давления, рукоятки или устройства безопасности, прекратите использование аппарата.
22. Если шнур питания поврежден, в целях безопасности он должен быть заменен производителем, сервисной службой производителя или квалифицированным специалистом.
23. Во избежание поражения электрическим током следите за тем, чтобы все кабельные соединения были сухими и ни в коем случае не лежали на земле. Не прикасайтесь к сетевому штепселю мокрыми руками.

ТЕХНИКА БЕЗОПАСНОСТИ

ПОДКЛЮЧЕНИЕ ЗАЗЕМЛЕНИЯ

Аппарат должен быть заземлен. В случае неисправности или поломки аппарата низкое сопротивление цепи заземления обеспечит стекание тока на землю, что позволит сократить опасность электрического удара. Аппарат снабжен шнуром с проводом заземления и штекером заземления.

Штекер должен быть включен в соответствующую розетку, которая установлена и заземлена с соблюдением всех местных правил и постановлений.

ПРЕДУПРЕЖДЕНИЕ  ОПАСНО

ОПАСНОСТЬ: Неправильное подключение провода заземления может создать опасность поражения током. Если Вы не уверены в надежности заземления розетки, проконсультируйтесь у квалифицированного электрика. Не вносите изменений в конструкцию штекера - если он не будет подходить к Вашей розетке, обратитесь к электрику для установки подходящей розетки. При эксплуатации аппарата запрещается применять переходники.

ИСПОЛЬЗОВАНИЕ УДЛИНИТЕЛЕЙ

Не используйте поврежденные удлинительные кабели.

Перед использованием тщательно осмотрите удлинитель и замените его в случае обнаружения повреждений. Не допускается заземлять, перегибать, дергать за удлинительные кабели. Поблизости не должно быть источников тепла и предметов с острыми краями. Перед тем как отсоединять удлинитель от мойки, выньте его из розетки.

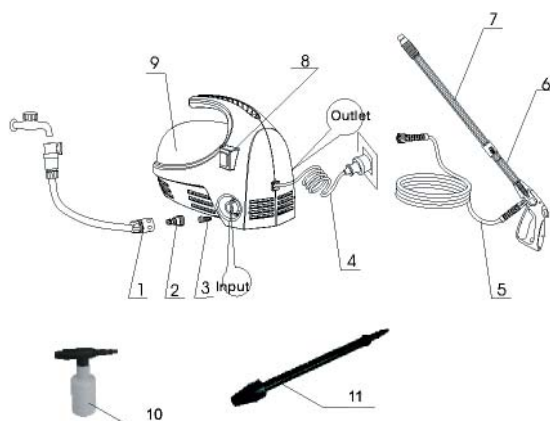
ПРЕДУПРЕЖДЕНИЕ  ОПАСНО

ПРЕДУПРЕЖДЕНИЕ: Во избежание поражения электрическим током следите за тем, чтобы все кабельные соединения были сухими и ни в коем случае не лежали на земле. Не прикасайтесь к сетевому штепселю мокрыми руками.

ВОДОСНАБЖЕНИЕ (ТОЛЬКО ХОЛОДНАЯ ВОДА)

1. Диаметр шланга подачи воды должен составлять не менее 13 мм (1/2").
2. Интенсивность подачи воды должна быть не ниже расхода воды на выходе.
3. Интенсивность подачи можно определить, измерив количество воды, поступающее за 1 минуту в мерную емкость.
4. Температура подаваемой воды не должна превышать 60 °С.
5. Никогда не используйте воду с примесью растворителей, разбавителей, бензина, масла и т.п.
6. Используйте только чистую воду. В мойку не должны попасть частицы грязи!

ОПИСАНИЕ



- | | |
|--------------------------------------|--|
| 1. Подающий шланг | 7. Распылитель |
| 2. Резьбовой патрубков на входе воды | 8. Выключатель электропитания |
| 3. Фильтр на входе воды | 9. Корпус аппарата |
| 4. Кабель электропитания | 10. Емкость с моющим средством
(приобретается отдельно) |
| 5. Шланг высокого давления | 11. Турбораспылитель
(приобретается отдельно) |
| 6. Рукоятка | |

Переносной моющий аппарат высокого давления — очень надёжное специализированное многофункциональное устройство, которое может быть использовано для мойки и чистки автомобилей, велосипедов, оборудования, изделий или пола, стен и т. д.

ХАРАКТЕРИСТИКИ УСТРОЙСТВА

- Для хранения и транспортировки распылитель и регулируемая форсунка могут сниматься с корпуса аппарата, при этом сам аппарат может находиться либо в вертикальном, либо горизонтальном положении.
- Корпус аппарата выполнен из пластмассы и не представляет угрозы для безопасности.
- Лёгкий пластиковый распылитель удобен в использовании.
- Форсунка регулируется для подачи струй воды различной формы.
- Регулируемая рукоятка в нижней части корпуса облегчает движения.
- На корпусе аппарата предусмотрено отверстие для заливания моющего средства, количество которого регулируется. Теперь аппарат готов к очистным работам.

СБОРКА АППАРАТА

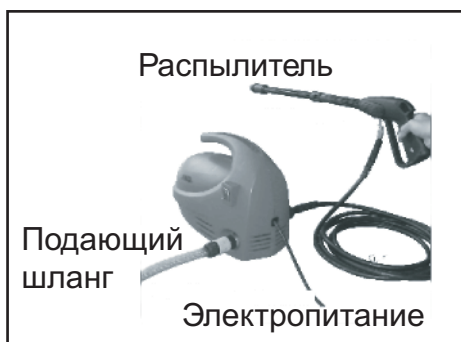


Рисунок 1

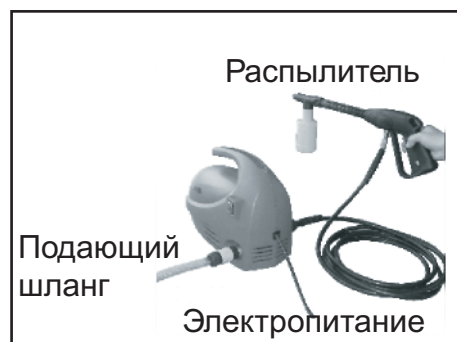
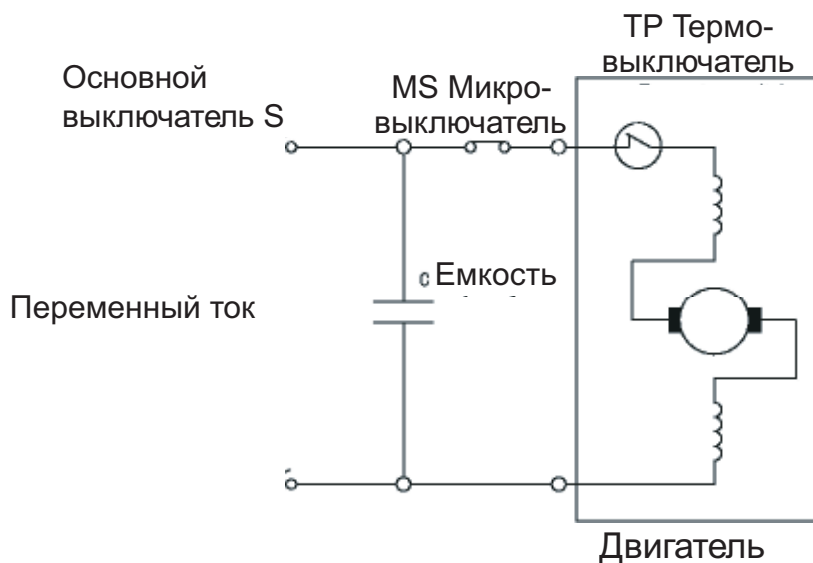


Рисунок 2

В связи с постоянным совершенствованием продукции компания оставляет за собой право вносить изменения в технические характеристики изделий без предварительного уведомления.

ЭЛЕКТРИЧЕСКАЯ СХЕМА



РАБОТА

ИНСТРУКЦИИ ПО ИСПОЛЬЗОВАНИЮ

1. Наденьте форсунку на распылитель.
2. Подсоедините шланг; убедитесь, что шланг не перекручен.
3. Подсоедините распылитель к шлангу.
4. Подсоедините распылитель к корпусу аппарата.
5. Убедитесь, что сетчатый фильтр не засорен.
6. Для очистки сильно загрязнённых предметов добавьте моющее средство.
7. Установите аппарат в горизонтальное положение и подключите к источнику воды. (Убедитесь в отсутствии утечек и в постоянной подаче чистой воды).
8. Вставьте вилку электропитания в розетку и включите аппарат.
9. Установите выключатель на курке в положение «открыто», когда не используете аппарат, блокируйте выключатель на курке регулируемой форсунки. Нажмите на курок, чтобы выпустить воздух из насоса и шлангов. Во время работы распылитель с рукояткой должен отключаться не более чем на 3 минуты.
10. Включите подачу воды и проверьте отсутствие утечек (см. рис. 1 и 2).
11. После использования выключите выключатель и выньте вилку из розетки.



Рисунок 1



Рисунок 2

ОБСЛУЖИВАНИЕ И УХОД

УХОД ЗА АППАРАТОМ

Прежде чем осуществлять работы по тех. обслуживанию, убедитесь, что аппарат отключен от электропитания и в насосе отсутствует давление.

1. Закройте водопроводный кран. Надавите на рычаг пистолета и удерживайте его в этом положении, пока из устройства и шланга не выйдет остаточное давление.
2. Используя крючок для прочистки, освободите струйную форсунку и фильтр для воды от засора.
3. Содержите аппарат в чистоте. Периодически проводите очистку аппарата с нижней стороны.
4. Если выходящая струя недостаточна для осуществления очистки, возможно, причина в засорении форсунки или фильтра. В этом случае нужно очистить форсунку и фильтр для воды на всасывание с помощью крючка для прочистки.

ДОПОЛНИТЕЛЬНЫЕ ПРИСПОСОБЛЕНИЯ

ЗАМЕЧАНИЕ: Используйте только те приспособления / принадлежности, которые специально рекомендованы производителем для применения в мойках данного типа. Для монтажа дополнительных приспособлений и пистолета-распылителя используется байонетное соединение. Следите за тем, чтобы не повредить пломбу на съемном байонетном соединении.

УСТРАНЕНИЕ НЕИСПРАВНОСТЕЙ

ПРОБЛЕМА	ВОЗМОЖНАЯ ПРИЧИНА	УСТРАНЕНИЕ
Аппарат включён, но не работает	Курок рукоятки находится в закрытом положении	Нажмите на курок
	Вилка плохо подсоединена или неисправна розетка.	Проверьте состояние вилки, розетки и предохранителя
	Недостаточное напряжение сети, ниже минимально требуемого.	Проверьте, достаточно ли напряжение в сети.
Двигатель внезапно останавливается.	Сработало термореле.	Убедитесь, что напряжение сети отвечает техническим характеристикам.
		Выключите устройство и дайте ему остыть в течение нескольких минут.
Пulsирующее давление	Насос подсасывает воздух	Проверьте все подключения и шланги на герметичность.
	Клапаны загрязнены, изношены или заблокированы.	Отремонтируйте
	Изношены уплотнения насоса	Отремонтируйте
Насос не работает с необходимым давлением.	Фильтр на входе воды засорён.	Очистите
	Насос подсасывает воздух из соединений или шлангов.	Проверьте, хорошо ли затянуты все соединения.
	Клапаны всасывания/ подачи засорены или изношены.	Отремонтируйте
	Ослаблены пружины предохранительных клапанов	Отремонтируйте
	Несоответствующая или изношенная форсунка	Проверьте, замените или отремонтируйте
Насос протекает	Изношены уплотнения.	Отремонтируйте

ХРАНЕНИЕ

1. Аппарат может использоваться при температуре 0 °С–60 °С.
2. Храните аппарат в помещении при температуре не ниже +3 °С. Замерзание воды в насосе может привести к поломкам, которые не подпадают под действие гарантии.

УПАКОВОЧНЫЙ ЛИСТ

УПАКОВОЧНЫЙ ЛИСТ

НАИМЕНОВАНИЕ	КОЛИЧЕСТВО
Основной корпус	1
Рукоятка	1
Распылитель	1
Шланг высокого давления	1
Штифт	1
Наматывающее устройство	1
Фильтр	1
Инструкции	1

Ёмкость с моющим средством и подающий шланг приобретаются отдельно

Производитель оставляет за собой право вносить изменения в конструкцию отдельных деталей без предварительного уведомления.

После прочтения инструкции сохраните ее в доступном надежном месте.

www.championtool.ru

McGrp.Ru



Сайт техники и электроники

Наш сайт McGrp.Ru при этом не является просто хранилищем [инструкций по эксплуатации](#), это живое сообщество людей. Они общаются на форуме, задают вопросы о способах и особенностях использования техники. На все вопросы очень быстро находят ответы от таких же посетителей сайта, экспертов или администраторов. Вопрос можно задать как на форуме, так и в специальной форме на странице, где описывается интересующая вас техника.