



**DEKO®**

# РУКОВОДСТВО ПО ЭКСПЛУАТАЦИИ

(ПАСПОРТ ИЗДЕЛИЯ)

Дрель DEKO DKSD500W



## СОДЕРЖАНИЕ

1. ВВЕДЕНИЕ
2. ТЕХНИЧЕСКИЕ ХАРАКТЕРИСТИКИ, КОМПЛЕКТАЦИЯ
3. НАЗНАЧЕНИЕ И ОБЩИЕ ХАРАКТЕРИСТИКИ
4. ВНЕШНИЙ ВИД ИНСТРУМЕНТА
5. ИНСТРУКЦИЯ ПО ТЕХНИКЕ БЕЗОПАСНОСТИ ЭКСПЛУАТАЦИИ  
ИНСТРУМЕНТА
6. ОПИСАНИЕ СБОРКИ И РАБОТЫ
7. СРОК СЛУЖБЫ И УТИЛИЗАЦИЯ
8. УСТРАНЕНИЕ НЕИСПРАВНОСТЕЙ
9. ГАРАНТИЙНЫЕ ОБЯЗАТЕЛЬСТВА

## ВВЕДЕНИЕ

Настоящее руководство по эксплуатации предназначено для изучения инструмента – сетевой дрели (далее – инструмент) и правильной его эксплуатации. В данном руководстве по эксплуатации содержится информация, способствующая длительному и безопасному использованию инструмента.

Производитель оставляет за собой право без дополнительного уведомления вносить в руководство по эксплуатации изменения, связанные с улучшением инструмента.

Внесённые изменения будут опубликованы в новой редакции руководства по эксплуатации и на сайте компании: <https://z3k.ru>.

Перед началом работы с инструментом необходимо внимательно прочитать настоящее руководство по эксплуатации.

Начав работу с инструментом, покупатель подтверждает, что ознакомился с настоящим руководством по эксплуатации инструмента и берет ответственность за последствия нарушения положений настоящего руководства: правил техники безопасности, эксплуатации, хранения и утилизации инструмента.

## ТЕХНИЧЕСКИЕ ХАРАКТЕРИСТИКИ

Модель	DKSD500W
Напряжение	220-240В
Частота	50 Гц
Мощность	500Вт
Размер зажимаемой оснастки, мм	10
Скорость холостого хода, об/мин	0-750
Диаметр сверления, мм	0-13

## КОМПЛЕКТАЦИЯ

1 шт дрель

2 шт угольные щетки

1 шт руководство по эксплуатации

## НАЗНАЧЕНИЕ И ОБЩИЕ ХАРАКТЕРИСТИКИ

Инструмент предназначен для заворачивания/выкручивания шурупов, винтов и саморезов, а также для сверления отверстий в дереве и металле.

Инструмент предназначен для непродолжительных работ в бытовых условиях, в районах с умеренным климатом, с характерной температурой от  $-10^{\circ}\text{C}$  до  $+40^{\circ}\text{C}$ , относительной влажностью воздуха не более 80% и отсутствием прямого воздействия атмосферных осадков и чрезмерной запыленности воздуха.

Во избежание перегрева двигателя соблюдайте следующий режим эксплуатации: 10-15 минут работы, затем 10 минут отдыха.

Настоящий паспорт безопасности содержит самые полные сведения и требования, необходимые и достаточные для надежной, эффективной и безопасной эксплуатации инструмента.

В связи с непрерывной деятельностью по усовершенствованию конструкции изделия изготовитель оставляет за собой право вносить в ее конструкцию незначительные изменения, не отраженные в настоящем паспорте безопасности и не влияющие на эффективную и безопасную работу инструмента.

### **Внешний вид**

Корпус инструмента состоит из пластиковых и металлических деталей. Инструмент оснащен щеточным двигателем. Питание двигателя происходит от сети.

Внимательно изучите настоящее руководство по эксплуатации. Изученная информация позволит Вам научиться правильно вводить в эксплуатацию инструмент и позволит избежать ошибок и опасных ситуаций.

К эксплуатации изделия допускаются только лица, достигшие совершеннолетия; имеющие навыки и/или представление о принципах работы и оперирования инструментом; находящиеся в трезвом состоянии; не под действием лекарств, вызывающих сонливость и/или снижение концентрации внимания; не имеющие заболеваний, вызывающих подобные состояния, а также иных противопоказаний для работы с инструментом.

## ВНЕШНИЙ ВИД ИНСТРУМЕНТА\*



1. Быстрозажимной патрон
2. Переключатель реверса
3. Пусковой курок ВКЛ/ВЫКЛ
4. Кнопка блокировки
5. Передняя муфта патрона
6. Задняя муфта патрона

*\*может незначительно отличаться от рисунка*

## ИНСТРУКЦИЯ ПО ТЕХНИКЕ БЕЗОПАСНОСТИ ЭКСПЛУАТАЦИИ ИНСТРУМЕНТА

Данный инструмент относится к категории ручного электроинструмента и является оборудованием повышенной опасности.

Ознакомьтесь и строго соблюдайте нижеописанные правила техники безопасности.

Используйте инструмент только по его прямому назначению, указанному в руководстве по эксплуатации.

Вовремя проводите необходимое обслуживание. Любое изменение или модификация инструмента запрещается, так как это может привести к поломке и/или травмам.

### Проверка инструмента

▪ Каждый раз перед использованием инструмента необходимо произвести его наружный осмотр на предмет целостности и отсутствия повреждений, надежности крепления узлов и деталей, целостности шнура питания.

### Внимание!

Не допускается работа при любых неисправностях инструмента! Отключите инструмент от источника электропитания перед проведением любых регулировок, технического обслуживания, или при хранении.

### Безопасность рабочего места

- Убедитесь в безопасности рабочего места: оно должно быть чистым и хорошо освещённым.
- Плохое освещение и захламление рабочего места могут привести к несчастным случаям.

### Рабочая форма

- Используйте защитный головной убор при работе с инструментом.
- Используйте средства индивидуальной защиты органов дыхания при работе с пылеобразующими материалами.
- Всегда носите защитные очки.
- Не надевайте слишком большую широкую одежду при работе с инструментом.

### Использование и уход

- Держите руки на безопасном расстоянии от движущихся деталей механизма.
- Избегайте попадания любых частей тела в движущиеся детали инструмента во время выполнения рабочих операций.
- Не оставляйте ручной электроинструмент без присмотра во время работы механизма.
- Запрещено работать инструментом под воздействием алкоголя или лекарств, которые могут повлиять на скорость вашей реакции.
- Не работайте с инструментом, когда Вы устали или не имеете возможности контролировать рабочий процесс.
- Будьте внимательны весь период работы.

- Запрещается использовать едкие химические вещества и жидкости для чистки инструмента.

- Не прилагайте излишних усилий к инструменту. Правильно подобранный инструмент позволит выполнить работу лучше и безопаснее с производительностью, на которую он рассчитан.

- Не пользуйтесь инструментом с неисправным выключателем. Любой инструмент с неисправным выключателем опасен и должен быть отремонтирован.

- Перед выполнением регулировок, сменой принадлежностей или хранением инструмента всегда отключайте его от источника питания во избежание риска случайного включения инструмента.

- Используйте инструмент, принадлежности, приспособления и насадки в соответствии с данными инструкциями и в целях, для которых он предназначен, учитывая при этом условия и вид выполняемой работы. Использование электроинструмента не по назначению может привести к возникновению опасной ситуации.

### **Электробезопасность**

- Вилка инструмента должна соответствовать сетевой розетке. Никогда не вносите никаких изменений в конструкцию розетки. При использовании инструмента с заземлением не используйте переходники. Розетки и вилки, не подвергавшиеся изменениям, снижают риск поражения электрическим током.

- Избегайте контакта участков тела с заземленными поверхностями, такими как трубы, радиаторы, батареи отопления и холодильники. При контакте тела с заземленными предметами увеличивается риск поражения электрическим током.

- Не подвергайте инструмент воздействию дождя или влаги. Попадание воды в инструмент повышает риск поражения электрическим током.

- Аккуратно обращайтесь со шнуром питания. Никогда не используйте шнур питания для переноски, перемещения или извлечения вилки из розетки. Располагайте шнур на расстоянии от источников тепла, масла, острых краев и движущихся деталей. Поврежденные или запутанные сетевые шнуры увеличивают риск поражения электрическим током.

- При использовании инструмента вне помещения, используйте удлинитель, подходящий для этих целей. Использование соответствующего шнура снижает риск поражения электрическим током.

- Если инструмент приходится эксплуатировать в сыром месте, используйте линию электропитания, которая защищена прерывателем, срабатывающим при замыкании на землю (УЗО). (Устройство Защитного Отключения). Его применение уменьшит риск поражения электрическим током.

### **Дополнительные меры безопасности при работе дрелью**

- При использовании ударной дрели используйте средства защиты органов слуха. Воздействие шума может привести к потере слуха.

- При выполнении работ, в ходе которых режущий элемент может касаться скрытой электропроводки или собственного кабеля, держите инструмент за изолированные поверхности. Касание режущим элементом проводки под напряжением может привести к передаче напряжения на металлические части электроинструмента и поражению оператора электрическим током.

- Зафиксируйте материал для сверления. Никогда не держите рабочий материал в руке или на коленях. Неустойчивая опора может стать причиной потери контроля над инструментом и получения травм.

- Не прикасайтесь к сверлу после выполнения работы. Оно может быть очень горячим.
- Не держите руки под заготовкой.
- Не выпускайте инструмент из рук до его полной остановки.

### **Остаточные риски**

*Следующие риски являются характерными при использовании дрелей:*

- Травмы в результате касания горячих или вращающихся частей инструмента.

*Несмотря на соблюдение соответствующих инструкций по технике безопасности и использование предохранительных устройств, некоторые остаточные риски невозможно полностью исключить. К ним относятся:*

- Ухудшение слуха.
- Риск защемления пальцев при смене насадок.
- Ущерб здоровью в результате вдыхания пыли при работе с древесиной.
- Риск получения травмы от разлетающихся частиц.
- Риск получения травмы, связанной с продолжительным использованием инструмента.

**Нарушение техники безопасности или неправильное использование данного инструмента могут привести к серьезным травмам создать опасность возникновения пожара или взрыва.**

### **Примечание:**

Хранить инструмент необходимо в закрытых или других помещениях с естественной вентиляцией, где колебания температуры и влажность воздуха существенно меньше, чем на открытом воздухе в районах с умеренным и холодным климатом, при температуре не выше +40°C и не ниже -50°C, относительной влажности не более 80% при +25°C, что соответствует условиям хранения 5 по ГОСТ 15150-89.

Транспортировать инструмент можно любым видом закрытого транспорта в упаковке производителя или без нее, с сохранением изделия от механических повреждений, атмосферных осадков, воздействия химически-активных веществ и обязательным соблюдением мер предосторожности при перевозке хрупких грузов, что соответствует условиям перевозки 8 по ГОСТ 15150- 89.



## ОПИСАНИЕ СБОРКИ И РАБОТЫ

### Внимание!

Всегда отключайте инструмент от сети перед регулировкой или обслуживанием.

### Перед началом работы

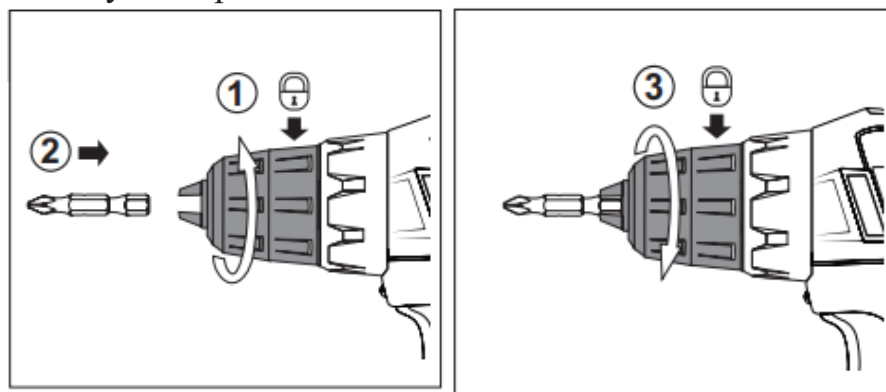
- Удалите все упаковочные материалы.
- Проверьте комплект поставки.
- Проверьте устройство, кабель питания с вилкой и все принадлежности на наличие повреждений, полученных в ходе транспортировки.
- Храните упаковочные материалы до истечения гарантийного срока. После этого утилизируйте их в местном пункте сбора отходов.

### Внимание!

Упаковочный материал – это не игрушка. Дети не должны играть с пластиковыми пакетами! Существует риск удушья!

### Установка бит или сверл

- Установите реверсивный переключатель в среднее положение, заблокировав пусковой курок.
- Обхватив заднюю часть патрона рукой, другой рукой поворачивайте переднюю часть патрона против часовой стрелки до открытия зажимных кулачков.
- Вставьте оснастку в патрон.



- Удерживая заднюю часть патрона рукой, поворачивайте его переднюю часть по часовой стрелке до закрытия зажимных кулачков и фиксации насадки.
- Проверьте надежность и правильность установки оснастки, попытавшись ее извлечь.

### Переключатель реверса

Для изменения направления вращения инструмент оснащен реверсивным переключателем.

- Для вращения оснастки по часовой стрелке необходимо нажать реверсивный переключатель с правой стороны (R) инструмента до упора.
- Чтобы перейти в режим обратного вращения (против часовой стрелки) реверсивный переключатель следует нажать до упора с левой стороны (L) инструмента.

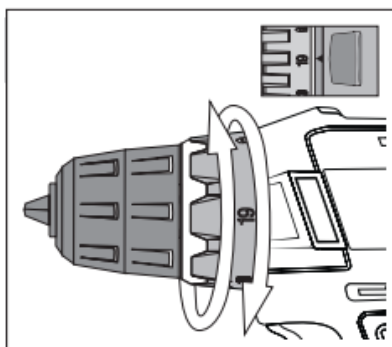
• Запрещается изменять направление вращения при нажатой кнопке «пуск». Используйте реверсивный переключатель только после остановки инструмента, изменение направления вращения до полной остановки двигателя может привести к его поломке.

### Включение/Выключение

- Подключите инструмент к сети.
- Чтобы запустить инструмент, нажмите пусковой курок.
- Чтобы остановить инструмент, отпустите пусковой курок.

### Установка величины крутящего момента

Муфта ограничения момента имеет 19 позиций установки момента срабатывания ограничителя для заворачивания крепежных изделий и положение без ограничения момента – для сверления. Это позволяет регулировать максимальный момент затяжки крепежных изделий в зависимости от вида работ (компьютерная и бытовая техника, сборка мебели, отделочные и строительные работы) и применяемых материалов (дерево, пластик, гипсокартон, металлические профили), чтобы не испортить материал и не развальцевать шлицы крепежного изделия и инструмента.



**1...19 – заворачивание**

**– сверление**

### Сверление

• Используйте только остро заточенные сверла. Для сверления в ДЕРЕВЕ используйте низкую скорость и спиральные сверла, перьевые сверла, шнековые сверла или пильные коронки. Для сверления в МЕТАЛЛЕ используйте низкую скорость и спиральные сверла из стали или пильные коронки. Для сверления в кирпичной КЛАДКЕ или в бетон легких марок, цементных и шлакобетонных блоках и т.д., пользуйтесь сверлами с твердосплавными напайками, предназначенными для сверления с ударом.

• Всегда прикладывайте давление по прямой линии со сверлом. Давление должно быть достаточным для равномерного врезания сверла, но не слишком сильным, чтобы не вызвать останов двигателя или отклонение сверла.

• Крепко держите инструмент обеими руками, чтобы контролировать вращательное действие сверла.

• **ОСТАНОВКА ДРЕЛИ** обычно происходит в результате перегрузки инструмента или неправильного использования. **СРАЗУ ЖЕ ОТПУСТИТЕ ВЫКЛЮЧАТЕЛЬ**, извлеките сверло из заготовки и определите причину остановки. **НЕ ПЫТАЙТЕСЬ ЗАПУСТИТЬ ВНЕЗАПНО ОСТАНОВИВШИЙСЯ ДВИГАТЕЛЬ**,

НАЖИМАЯ НА КЛАВИШУ ПУСКОВОГО ВЫКЛЮЧАТЕЛЯ – ИНСТРУМЕНТ МОЖЕТ ВЫЙТИ ИЗ СТРОЯ.

- Для сведения к минимуму риска внезапной остановки инструмента или просверливания материала насквозь, уменьшите давление на дрель и осторожно высверливайте последнюю часть отверстия.

- Не выключайте двигатель при извлечении сверла из высверленного отверстия. Это позволит избежать заклинивания сверла.

### *Сверление в металле*

Начните сверление на низкой скорости, постепенно увеличивая скорость и одновременно с этим оказывая плотное давление на дрель. Плавный и равномерный выход металлической стружки из отверстия указывает на надлежащую скорость сверления. При сверлении металлов используйте смазочно-охлаждающую жидкость. Исключения составляют чугун и медь, которые нужно сверлить без смазки.

**ПРИМЕЧАНИЕ:** Широкие отверстия в стали (диаметром 8 мм - 13 мм) легче выполнить, если предварительно просверлить пилотное отверстие (диаметром 4 мм – 5 мм).

### *Сверление в дереве*

Начните сверление на низкой скорости, постепенно увеличивая скорость и одновременно с этим оказывая плотное давление на дрель. Делать отверстия в дереве можно с использованием сверл для металла. Эти сверла могут перегреваться, поэтому нужно как можно чаще очищать канавки сверла от опилок. Под заготовки, способные расколоться при сверлении, подкладывайте деревянный брусок.

### **Чистка**

- Во избежание перегрева двигателя устройства держите вентиляционные отверстия в чистоте.

- Регулярно очищайте корпус устройства мягкой тканью, желательно после каждого использования.

- Следите за тем, чтобы в вентиляционных отверстиях не было пыли и грязи.

- Для удаления сложных загрязнений используйте мягкую ткань, смоченную в мыльной воде.

- Никогда не используйте такие растворители, как бензин, спирт, аммиачная вода и др. Эти вещества могут повредить пластиковые части устройства.

### Замена угольных щеток

- Регулярно снимайте и проверяйте угольные щетки.
- Заменяйте щетки, если они изношены до ограничительной отметки.
- Угольные щетки должны быть чистыми и свободно скользить в держателях.
- Если угольные щетки необходимо заменить, это должен сделать квалифицированный специалист по ремонту (всегда заменяйте две щетки одновременно).

### СРОК СЛУЖБЫ И УТИЛИЗАЦИЯ

При соблюдении требований, указанных в настоящем руководстве по эксплуатации и в гарантийном талоне, срок службы товара составляет 3 года.

По окончании срока службы возможно использование инструмента по назначению, если его состояние отвечает требованиям безопасности и инструмент не утратил свои функциональные свойства.

Не выбрасывайте инструмент, а также комплектующие и составные детали в бытовые отходы! Отслуживший свой срок инструмент должен утилизироваться в соответствии с Вашими региональными нормативными актами по утилизации электроинструментов.

За подробной информацией о пунктах по сбору электроинструментов обращайтесь в свой административный округ, в местную службу по переработке отходов или в магазин, в котором был куплен инструмент.

### УСТРАНЕНИЕ НЕИСПРАВНОСТЕЙ

#### Возможные неисправности

Неисправность	Вероятная причина
Одновременное сгорание якоря и статора	Работа с перегрузкой электродвигателя.
Сгорание якоря с оплавлением изоляционных втулок.	
Сгорание статора с одновременным оплавлением изоляционных втулок якоря.	
Коррозия деталей изделия.	Небрежное обращение с инструментом при работе и хранении.
Проникновение внутрь инструмента жидкостей частиц строительных смесей, материалов	
Механическое повреждение корпуса, узлов, деталей	
Сильное загрязнение инструмента как внешнее, так и внутреннее	

## Возможные неисправности и методы их устранения

Неисправность	Вероятная причина	Действия по устранению
Двигатель не включается	Нет напряжения в сети питания	Проверьте наличие напряжения в сети питания
	Неисправен выключатель	Обратитесь в специализированный сервисный центр для ремонта
	Неисправен шнур питания	
	Изношены щетки	
Повышенное искрение щеток на коллекторе	Изношены щетки	Обратитесь в специализированный сервисный центр для ремонта
	Загрязнен коллектор	
	Неисправны обмотки ротора	
	Рабочий инструмент плохо закреплен	Закрепите правильно рабочий инструмент
Повышенная вибрация, шум	Неисправны подшипники	Обратитесь в специализированный сервисный центр для ремонта
	Износ зубьев ротора или шестерни	
Появление дыма и запаха горелой изоляции	Неисправность обмоток ротора или статора	Обратитесь в специализированный сервисный центр для ремонта
Двигатель перегревается	Загрязнены окна охлаждения электродвигателя	Прочистите окна охлаждения электродвигателя, предварительно отключив инструмент от сети питания
	Электродвигатель перегружен	Снимите нагрузку и в течение 2-3 минут обеспечьте работу инструмента на холостом ходу при максимальных оборотах
	Неисправен ротор	Обратитесь в специализированный сервисный центр для ремонта
Двигатель не развивает полную скорость и не работает на полную мощность	Низкое напряжение в сети питания	Проверьте напряжение в сети
	Сгорела обмотка или обрыв в обмотке	Обратитесь в специализированный сервисный центр для ремонта
	Слишком длинный удлинительный шнур	Замените удлинительный шнур на более короткий

## Ошибки пользователя, ведущие к отказам

Действия, ведущие к отказу	Признак	Последствия
Перегруз	Повышенная температура корпуса, редуктора	Одновременный выход из строя статора, ротора
Продолжительная работа без перерывов на охлаждение	Повышенная температура корпуса, редуктора	Выход из строя статора, ротора

## ГАРАНТИЙНЫЕ ОБЯЗАТЕЛЬСТВА

Гарантийный срок эксплуатации инструмента составляет 12 месяцев со дня продажи розничной сетью (магазином). Если инструмент эксплуатировался в коммерческих целях (профессионально), срок гарантии составляет 1 месяц со дня продажи.

Гарантийный ремонт осуществляется при соблюдении следующих условий:

1. Наличие кассового чека.
2. Предоставление неисправного инструмента в комплекте в чистом виде.

Гарантийное обслуживание не предоставляется:

1. На инструмент, у которого неразборчив или изменен серийный номер (при наличии);
2. На последствия самостоятельного ремонта, разборки, чистки и смазки инструмента в гарантийный период (не требуемые по инструкции эксплуатации), о чем свидетельствуют, например, заломы на шлицевых частях крепежа корпусных деталей;
3. На неисправности, возникшие в результате несообщения о первоначальной неисправности;
4. На инструмент, который эксплуатировался с нарушениями инструкции по эксплуатации или не по назначению;
5. На повреждения, дефекты, вызванные внешними механическими воздействиями, воздействием агрессивных средств и высоких температур или иных внешних факторов, таких как дождь, снег, повышенная влажность и др.;
6. На неисправности, вызванные попаданием в инструмент инородных тел, небрежным или плохим уходом, повлекшими за собой выход из строя инструмента;
7. На неисправности, возникшие вследствие перегрузки, повлекшие за собой выход из строя двигателя или других узлов и деталей, а также вследствие несоответствия параметров электросети номинальному напряжению;
8. На неисправности, вызванные использованием неоригинальных запасных частей и принадлежностей;
9. На недостатки изделий, возникшие вследствие эксплуатации с не устранёнными иными недостатками;
10. На недостатки изделий, возникшие вследствие технического обслуживания и внесения конструктивных изменений лицами, организациями, не являющимися авторизованными сервисными центрами;
11. На естественный износ изделия и комплектующих в результате интенсивного использования;
12. На такие виды работ, как регулировка, чистка, смазка, замена расходных материалов, а также периодическое обслуживание и прочий уход за изделием, оговоренным в Руководстве (Инструкции по эксплуатации);
13. Предметом гарантии не является неполная комплектация изделия, которая могла быть обнаружена при продаже изделия;

Гарантия не распространяется комплектующие и составные детали, являющиеся расходными и быстроизнашивающимися, к которым относятся:

- оснастка (сменные принадлежности), входящие в комплектацию или устанавливаемые пользователем, например, биты, удлинители, перемешивающие насадки и прочая сменная оснастка;

Перечень сервисных центров Вы можете посмотреть на сайте: <https://z3k.ru/service/>

Перейти по ссылке можно отсканировав QR код:



**Экспортер/Изготовитель:** NINGBO GI POWER IMPORT & EXPORT CO., LTD. /НИНБО ДЖИИЙ ПАУЭР ИМПОРТ ЭНД ЭКСПОРТ КО., ЛТД.

**Адрес экспортера/изготовителя:** CBD of Yinzhou District, Ningbo City, Zhejiang Province, China/СИБИДИ ОФ ИНЬЧЖОУ ДИСТРИКТ, НИНБО, ЧЖЭЦЗЯН, КИТАЙ

**Импортер/Организация, уполномоченная принимать претензии:** ООО "ДЕКО ЕВРОПА"

**Адрес импортера:** 107078, Москва г, Новорязанская ул, дом 18

Тел.+7(905)518-81-22

E-mail: info@z3k.ru

**Сделано в Китае**

**Дата производства указана на индивидуальной упаковке.**

**Изделие соответствует требованиям:**

ТР ТС 004/2011 «О безопасности низковольтного оборудования»;

ТР ТС 010/2011 «О безопасности машин и оборудования»;

ТР ТС 020/2011 «Электромагнитная совместимость технических средств»;

ТР ЕАЭС 037/2016 "Об ограничении применения опасных веществ в изделиях электротехники и радиоэлектроники".





# ДЕКО®

## ГАРАНТИЙНЫЙ ТАЛОН

www.zitrek.ru

№ \_\_\_\_\_

Наименование изделия и модель \_\_\_\_\_

Серийный номер \_\_\_\_\_

Дата продажи \_\_\_\_\_ Подпись продавца \_\_\_\_\_



м.п.

Сервисные центры:

Штамп торговой  
организации

### ВНИМАНИЕ! Не заполненный гарантийный талон – НЕДЕЙСТВИТЕЛЕН!

#### 1. УСЛОВИЯ ГАРАНТИИ:

- 1.1 Гарантийные обязательства распространяются только на неисправности, выявленные в течение гарантийного срока и обусловленные производственными факторами.
- 1.2 Гарантийные обязательства имеют силу при наличии заполненного гарантийного талона. Гарантийный срок исчисляется от даты продажи техники, которая фиксируется в гарантийном талоне.
- 1.3 Гарантия покрывает стоимость замены дефектных частей, восстановление таких частей или получение эквивалентных частей, при условии правильной эксплуатации в соответствии с Руководством по эксплуатации. Дефектной частью (изделием) считается часть (изделие), в которой обнаружен заводской брак, существовавший на момент поставки (продажи) и выявленный в процессе эксплуатации.
- 1.4 Гарантийные обязательства не покрывают ущерб, нанесенный другому оборудованию, работающему в сопряжении с данным изделием.
- 1.5 Гарантия не покрывает запасные части или изделия, поврежденные во время транспортировки, установки или самостоятельного ремонта в процессе неправильного использования, перегрузки, недостаточной смазки, в результате невыполнения требований или ошибочной трактовки Руководства (инструкции) по эксплуатации, которые могли стать причиной или увеличили повреждение, если была изменена настройка, если изделие использовались в целях для которого оно не предназначено.
- 1.6 Гарантийные обязательства не покрывают ущерб вызванный действием непреодолимой силы (несчастный случай, пожар, наводнение, удар молнии и т.п.).
- 1.7 С момента отгрузки товара со склада продавца и перехода прав собственности от продавца к покупателю, все риски связанные с транспортировкой и перемещением отгруженных товаров в гарантийные обязательства не входят.
- 1.8 Покупатель доставляет изделие в ремонт самостоятельно и за свой счет, изделие должно быть в чистом виде.

#### 2. ГАРАНТИЯ НЕ РАСПРОСТРАНЯЕТСЯ:

- 2.1 Гарантийные обязательства не распространяются на: принадлежности, расходные материалы, и запасные части, вышедшие из строя вследствие нормального износа в процессе эксплуатации оборудования, такие как: приводные ремни; резиновые амортизаторы и вибрационные узлы крепления; стартер ручной, муфта центробежная, транспортные колеса; топливные, масляные и воздушные фильтры; свечи зажигания, трос газа; затирочные лезвия и диски, гибкие валы, диски для резки швов, чашки шлифовальные, зубчатые резакки; на масла и ГСМ, а так же неисправности, возникшие в результате несвоевременного устранения других ранее обнаруженных неисправностей.
- 2.2 Владелец лишается права проведения бесплатного ремонта и дальнейшего гарантийного обслуживания данного изделия при наличии механических повреждений или несанкционированного ремонта, нарушении правил эксплуатации, несвоевременного проведения работ по техническому обслуживанию узлов и механизмов изделия, повреждений, возникших в результате продолжения эксплуатации оборудования при обнаружении недостатка масла и ГСМ.
- 2.3 Для техники имеющей в своем составе двигатель внутреннего сгорания, гарантийные обязательства не действуют в следующих случаях:
  - отложений на клапанах, загрязнения элементов топливной системы, обнаружения следов применения некачественного или несоответствующего топлива, масла и смазок, указанных в Руководстве по эксплуатации.
  - наличия задиров, трещин в трущихся парах двигателя и любых поломок, вызванных перегревами двигателя, неисправности, повлекшие механические деформации по вине Потребителя.
  - применения неоригинальных запасных частей при ремонте или обслуживании.
  - любых изменений в конструкции изделия.
  - повреждения узлов и/или деталей вследствие несоблюдения правил транспортировки и/или хранения.
- 2.4 Сервисный центр не несет ответственности, ни за какой ущерб или упущенную выгоду в результате дефекта (брака) оборудования.

#### ГАРАНТИЙНЫЙ СРОК ЭКСПЛУАТАЦИИ:

12 календарных месяцев или 1000 моточасов наработки (в зависимости от того, что наступит раньше) начиная с момента продажи.

Товар получен в исправном состоянии, без повреждений, в полной комплектности, проверен в моём присутствии.

Претензий к качеству товара, комплектации, упаковке, внешнему виду – НЕ ИМЕЮ.

С условиями гарантийного обслуживания ознакомлен и согласен. Подпись покупателя \_\_\_\_\_

#### ТАЛОН НА ГАРАНТИЙНЫЙ РЕМОНТ

№ \_\_\_\_\_  
Дата приемки \_\_\_\_\_  
Сервисный центр \_\_\_\_\_  
Дата выдачи \_\_\_\_\_  
Подпись клиента \_\_\_\_\_  
Тел. и адрес клиента \_\_\_\_\_

#### ТАЛОН НА ГАРАНТИЙНЫЙ РЕМОНТ

№ \_\_\_\_\_  
Дата приемки \_\_\_\_\_  
Сервисный центр \_\_\_\_\_  
Дата выдачи \_\_\_\_\_  
Подпись клиента \_\_\_\_\_  
Тел. и адрес клиента \_\_\_\_\_





**DEKO®**

**ПАЙДАЛАНУ ЖӨНІНДЕГІ  
НҰСҚАУЛЫҚ**  
(ӨНІМНІҢ ПАСПОРТЫ)

**Бұрғылау DEKO DKSD500W**



## **МАЗМҰНЫ**

1. КІРІСПЕ
2. ТЕХНИКАЛЫҚ СИПАТТАМАЛАРЫ, ЖИНАҚТАУ
3. МАҚСАТЫ ЖӘНЕ ЖАЛПЫ СИПАТТАМАЛАРЫ
4. ҚҰРАЛДЫҢ СЫРТҚЫ ТҮРІ
5. ҚҰРАЛДЫ ПАЙДАЛАНУ ҚАУІПСІЗДІГІ ЖӨНІНДЕГІ НҰСҚАУЛЫҚ
6. ҚҰРАСТЫРУ ЖӘНЕ ПАЙДАЛАНУ СИПАТТАМАСЫ
7. ҚЫЗМЕТ ЕТУ МЕРЗІМІ ЖӘНЕ КӘДЕГЕ ЖАРАТУ
8. АҚАУЛЫҚТАРДЫ ЖОЮ
9. КЕПІЛДІК МІНДЕТТЕМЕЛЕРІ

## КІРІСПЕ

Осы пайдалану жөніндегі нұсқаулық құралды – желілік бұрғыны (бұдан әрі – құрал) зерделеуге және оны дұрыс пайдалануға арналған. Бұл пайдалану нұсқаулығында құралды ұзақ және қауіпсіз пайдалануға ықпал ететін ақпарат бар.

Өндіруші құралды жақсартуға байланысты өзгерістерді пайдалану жөніндегі нұсқаулыққа қосымша ескертусіз енгізу құқығын өзіне қалдырады. Енгізілген өзгерістер пайдалану жөніндегі нұсқаулықтың жаңа редакциясында және компанияның сайтында жарияланады: <https://z3k.ru>.

Құралмен жұмыс жасамас бұрын осы нұсқаулықты мұқият оқып шығу керек. Құралмен жұмысты бастай отырып, сатып алушы осы құралды пайдалану жөніндегі нұсқаулықпен танысқанын растайды және осы Нұсқаулықтың ережелерін: құралды пайдалану, сақтау және кәдеге жарату техникасы ережелерін бұзудың салдары үшін жауап береді.

## ТЕХНИКАЛЫҚ ЕРЕКШЕЛІККЕ СӘЙКЕС

Үлгісі	DKSD500W
Кернеу	220-240В
Жиілік	50 Гц
Қуаты	500Вт
Қысылатын жабдықтың мөлшері, мм	10
Бос жүргізуі жылдамдығы, айналым /мин	0-750
Бұрғылау диаметрі, мм	0-13

## ЖИНАҚТАУ

Бұрғылау 1 дана

Көмір щеткалары 2 дана

Пайдалану жөніндегі нұсқаулық 1 дана

## МАҚСАТЫ ЖӘНЕ ЖАЛПЫ СИПАТТАМАЛАРЫ

Құрал бұрандаларды, бұрандаларды және бұрандаларды орауға/бұрауға, сондай-ақ ағаш пен металда тесіктерді бұрғылауға арналған.

Құрал тұрмыстық жағдайларда, климаты қалыпты, тән температурасы -10С-тан +40С-қа дейінгі, ауаның салыстырмалы ылғалдылығы 80% - дан аспайтын және атмосфералық жауын-шашынның тікелей әсерінің және ауаның шамадан тыс шаңдануының болмауы аудандарында қысқа мерзімді жұмыстарға арналған.

Қозғалтқыштың қызып кетуіне жол бермеу үшін келесі жұмыс режимін орындаңыз: 10-15 минут жұмыс, содан кейін 10 минут демалу

Осы қауіпсіздік паспорты құралды сенімді, тиімді және қауіпсіз пайдалану үшін қажетті және жеткілікті толық мәліметтер мен талаптарды қамтиды.

Бұйымның конструкциясын жетілдіру жөніндегі үздіксіз қызметке байланысты дайындаушы оның конструкциясына осы қауіпсіздік паспортында көрсетілмеген және құралдың тиімді және қауіпсіз жұмысына әсер етпейтін шамалы өзгерістер енгізу құқығын өзіне қалдырады.

### **Сыртқы түрі**

Құралдың корпусы пластикалық және металл бөлшектерден тұрады. Құрал щетка қозғалтқышымен жабдықталған. Қозғалтқыштың қуаты желіден келеді.

Осы нұсқаулықты мұқият оқып шығыңыз. Зерттелген ақпарат құралды қалай дұрыс пайдалануға болатындығын білуге мүмкіндік береді және қателіктер мен қауіпті жағдайлардан аулақ болады.

Бұйымды пайдалануға тек кәметке толған; аспаппен жұмыс істеу және жұмыс істеу қағидаттары туралы дағдылары және/немесе идеясы бар; байсалды күйде жүрген; ұйқышылдықты тудыратын және/немесе зейін шоғырлануын төмендететін дәрілердің әсерінен емес; осындай жай-күйді тудыратын аурулары, сондай-ақ құралмен жұмыс істеу үшін өзге де қарсы көрсетілімдері жоқ адамдар ғана жіберіледі

### ҚҰРАЛДЫҢ СЫРТҚЫ ТҮРІ \*



1. Жылдам қысқыш патрон
2. Кері қосқыш
3. Іске қосу шүріппесі ҚОСУ/ӨШРУ
4. Құлыптау түймесі
5. Патронның алдыңғы муфтасы
6. Патронның артқы муфтасы

\* суреттен сәл өзгеше болуы мүмкін

## ҚАУІПСІЗДІК НҰСҚАУЛЫҒЫ

### ҚҰРАЛДЫ ПАЙДАЛАНУ

Бұл құрал қол электр құралы санатына жатады және қауіптілігі жоғары жабдық болып табылады.

Төменде сипатталған қауіпсіздік ережелерін тексеріп, қатаң сақтаңыз.

Құралды тек нұсқаулықта көрсетілген мақсатына сәйкес пайдаланыңыз.

Қажетті техникалық қызмет көрсетуді уақытында орындаңыз. Құралды өзгертуге немесе өзгертуге тыйым салынады, себебі ол сынуға және/немесе жарақатқа әкелуі мүмкін.

#### Құралды тексеру

Құралды қолданар алдында оның бүтіндігі мен зақымдалмауын, тораптар мен бөлшектерді бекітудің сенімділігін, қуат сымының тұтастығын сыртқы тексеру қажет.

#### Назар аударыңыз!

Құралдың кез келген ақаулары кезінде жұмыс істеуге жол берілмейді! Кез келген түзетулер, техникалық қызмет көрсету немесе сақтау алдында құралды қуат көзінен ажыратыңыз.

осы паспортпен белгіленеді.

#### Жұмыс орнының қауіпсіздігі

- Жұмыс орнының қауіпсіздігіне көз жеткізіңіз: ол таза және жақсы жарықтандырылған болуы керек.
- Нашар жарықтандыру және жұмыс орнының бітелуі жазатайым оқиғаларға әкелуі мүмкін.

#### Жұмыс формасы

- Құралмен жұмыс істегенде қорғаныс бас киімін пайдаланыңыз.
- Шаң түзетін материалдармен жұмыс істеу кезінде тыныс алу органдарын жеке қорғау құралдарын қолданыңыз.
- Өрқашан қауіпсіздік көзілдірігін киіңіз.
- Құралмен жұмыс істегенде тым үлкен кең киім киюге болмайды.

#### Пайдалану және күтім

- Қолыңызды қозғалатын механизм бөліктерінен қауіпсіз қашықтықта ұстаңыз.
- Жұмыс кезінде дененің кез-келген бөлігін құралдың қозғалатын бөліктеріне тигізбеңіз.
- Механизм жұмыс істеп тұрған кезде қол электр құралын қараусыз қалдырмаңыз.
- Реакция жылдамдығына әсер етуі мүмкін алкогольдің немесе дәрі-дәрмектердің әсерінен құрал ретінде жұмыс істеуге тыйым салынады.
- Шаршаған кезде немесе жұмыс процесін бақылау мүмкіндігі болмаған кезде құралмен жұмыс жасамаңыз.

- Барлық жұмыс кезеңіне мұқият болыңыз.
- Құралды тазарту үшін каустикалық химиялық заттар мен сұйықтықтарды қолдануға тыйым салынады.
- Құралға артық күш салмаңыз. Дұрыс таңдалған құрал жұмысты жақсы және қауіпсіз орындауға мүмкіндік береді, ол есептелген өнімділікпен.
- Ақаулы қосқышы бар құралды пайдаланбаңыз. Ақаулы қосқышы бар кез-келген құрал қауіпті және оны жөндеу керек.
- Реттеу, керек-жарақтарды ауыстыру немесе құралды сақтамас бұрын, құралды кездейсоқ қосу қаупін болдырмау үшін оны әрқашан қуат көзінен ажыратыңыз.
- Осы нұсқауларға сәйкес құралды, керек-жарақтарды, құрылғылар мен қондырмаларды және орындалатын жұмыстың шарттары мен түрін ескере отырып, ол арналған мақсаттарды пайдаланыңыз. Электр құралын мақсатсыз пайдалану қауіпті жағдайға әкелуі мүмкін.

### **Электр қауіпсіздігі**

- Құралдың ашасы розеткаға сәйкес келуі керек. Розетканың дизайнына ешқашан өзгертулер енгізбеңіз. Жерге қосу құралын пайдаланған кезде адаптерлерді пайдаланбаңыз. Өзгермеген розеткалар мен штепсельдер электр тогының соғу қаупін азайтады.
- Дене аймақтарын құбырлар, радиаторлар, жылыту батареялары және тоңазытқыштар сияқты жерге тұйықталған беттермен байланыста болудан аулақ болыңыз. Дене жерге тұйықталған заттармен байланыста болған кезде электр тогының соғу қаупі артады.
- Құралды жаңбырға немесе ылғалға ұшыратпаңыз. Құралға судың түсуі электр тогының соғу қаупін арттырады.
- Қуат сымын мұқият ұстаңыз. Розеткадан штепсельді алып жүру, жылжыту немесе алу үшін ешқашан қуат сымын пайдаланбаңыз. Сымды жылу көздерінен, майдан, өткір жиектерден және қозғалатын бөліктерден алыс орналастырыңыз. Зақымдалған немесе шатастырылған желілік сымдар электр тогының соғу қаупін арттырады.
- Құралды сыртта қолданған кезде осы мақсаттарға сәйкес келетін ұзартқыш сымды қолданыңыз. Тиісті сымды пайдалану электр тогының соғу қаупін азайтады.
- Егер құралды шикі жерде пайдалану керек болса, жерге тұйықталған кезде сөндіргішпен қорғалған қуат желісін пайдаланыңыз (ҚӨК). (Қорғанысты Өшіру Құрылғысы). Оны қолдану электр тогының соғу қаупін азайтады.

### **Бұрғылау кезінде қосымша қауіпсіздік шаралары**

- Соққылы бұрғыны пайдаланған кезде құлаққапты киіңіз. Шудың әсері есту қабілетінің жоғалуына әкелуі мүмкін.
- Кесетін элементі жасырын электр сымдарына немесе өз кабеліне тиіп кетуі мүмкін жұмыстарды орындау кезінде құралды оқшауланған беттерден ұстаңыз. Кесу элементінің электр сымдарын ұстауы электр құралының металл бөліктеріне кернеудің берілуіне және оператордың электр тогының соғуына әкелуі мүмкін.
- Бұрғыланатын материалды бекітіңіз. Ешқашан жұмыс материалын қолыңызда немесе тізеңізде ұстамаңыз. Тұрақсыз тірек құралды бақылауды жоғалтуға және жарақат алуға әкелуі мүмкін.
- Жұмыс аяқталғаннан кейін бұрғыға қол тигізбеңіз. Бұл өте ыстық болуы мүмкін.
- Қолыңызды дайындаманың астында ұстамаңыз.
- Толық тоқтағанша құралды қолыңыздан шығармаңыз.

## Қалдық тәуекелдер

*Бұрғыларды пайдалану кезінде келесі қауіптер тән:*

- Құралдың ыстық немесе айналмалы бөліктеріне тиюден болатын жарақат.

*Тиісті қауіпсіздік нұсқауларын орындағанына және қауіпсіздік құрылғыларын пайдаланғанына қарамастан, кейбір қалдық тәуекелдерді толығымен жою мүмкін емес.*

*Оларға мыналар жатады:*

- Есту қабілетінің жоғалуы
- Қосымшаларды ауыстырған кезде саусақтарды қысу қаупі.
- Ағашпен жұмыс істеу кезінде шаңды ингаляциялау нәтижесінде денсаулыққа зиян.
- Ұшатын бөлшектерден жарақат алу қаупі.
- Құралды ұзақ уақыт қолданумен байланысты жарақат алу қаупі.

**Қауіпсіздікті бұзу немесе осы құралды дұрыс пайдаланбау ауыр жарақаттарға әкелуі мүмкін өрт немесе жарылыс қаупін тудыруы мүмкін.**

### *Ескерту:*

Құралды табиғи желдетілетін жабық немесе басқа үй-жайларда сақтау қажет, мұнда температура ауытқуы мен ауаның ылғалдылығы ашық ауаға қарағанда қоңыржай және суық климаты бар аудандарда, +40°C жоғары емес және -50°C төмен емес температурада, салыстырмалы ылғалдылығы +25°C кезінде 80% - дан аспайтын жерлерде, бұл ГОСТ 15150-89 бойынша 5 сақтау шарттарына сәйкес келеді.

Құралды табиғи желдетілетін жабық немесе басқа үй-жайларда сақтау қажет, мұнда температура ауытқуы мен ауаның ылғалдылығы ашық ауаға қарағанда қоңыржай және суық климаты бар аудандарда, +40°C жоғары емес және -50°C төмен емес температурада, салыстырмалы ылғалдылығы +25°C кезінде 80% - дан аспайтын жерлерде, бұл ГОСТ 15150-89 бойынша 5 сақтау шарттарына сәйкес келеді.



## ҚҰРАСТЫРУ ЖӘНЕ ЖҰМЫС СИПАТТАМАСЫ

### Назар аударыңыз!

Реттеу немесе техникалық қызмет көрсету алдында әрқашан құралды желіден ажыратыңыз.

осы паспортпен белгіленеді.

### Жұмысты бастамас бұрын

- Барлық орауыш материалдарын алып тастаңыз.
- Жеткізу көлемін тексеріңіз.
- Құрылғыны, штепсельдік қуат кабелін және барлық керек-жарақтарды тасымалдау кезінде зақымданғанын тексеріңіз.
- Орау материалдарын кепілдік мерзімі біткенше сақтаңыз. Осыдан кейін оларды жергілікті қоқыс жинау орнына тастаңыз.

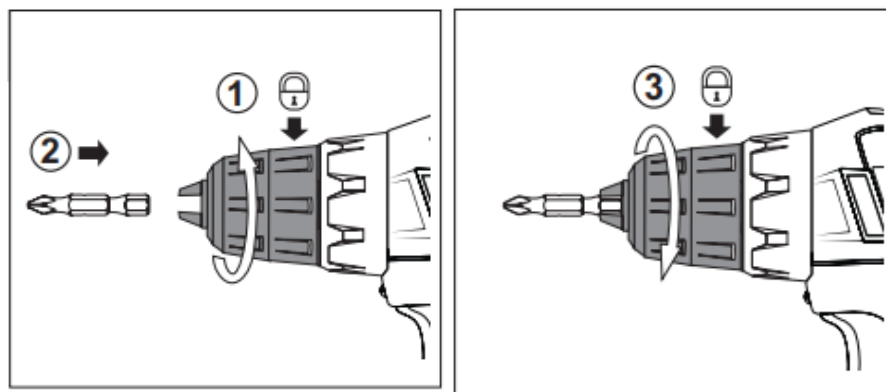
### Назар аударыңыз!

Қаптама материалы ойыншық емес. Балалар полиэтилен пакеттерімен ойнамауы керек! Тұншығу қаупі бар!

осы паспортпен белгіленеді.

### Биттерді немесе бұрғыларды орнату

- 1- Реверс құлыптау арқылы кері қосқышты орташа күйге қойыңыз.
- 2- Картридждің артқы жағын қолыңызбен орап, екінші қолыңызбен картридждің алдыңғы жағын сағат тіліне қарсы бұраңыз, қысқыш камералар ашылғанша.
- 3- Жабдықты картриджге салыңыз.



- Картридждің артқы жағын қолыңызбен ұстап тұрып, оның алдыңғы бөлігін сағат тілімен бұраңыз қысқыш камералар және саптаманы бекітіңіз.
- Жабдықты алып тастау арқылы оның сенімділігі мен дұрыс орнатылуын тексеріңіз.

## Реверсі қосқыш

Айналу бағытын өзгерту үшін құрал реверсіті қосқышпен жабдықталған.

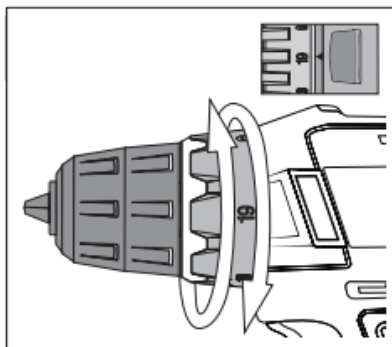
- Жабдықты сағат тілімен айналдыру үшін құралдың оң жағындағы (R) кері қосқышты тоқтағанша басу керек.
- Кері айналдыру режиміне өту үшін (сағат тіліне қарсы) кері қосқышты құралдың (L) сол жағында тоқтағанша басу керек.  
"Бастау" батырмасы басылған кезде айналу бағытын өзгертуге тыйым салынады.
- Реверсивті қосқышты құрал тоқтағаннан кейін ғана қолданыңыз, айналу бағытын қозғалтқыш толығымен тоқтағанша өзгерту оның бұзылуына әкелуі мүмкін.

## Қосу / өшіру

- Құралды желіге қосыңыз.
- Құралды іске қосу үшін шүріппесі қысыңыз.
- Құралды тоқтату үшін шүріппесі босатыңыз.

## Айналу моментінің шамасын орнату

Муфта моментті шектеу бекіткіштерді орау үшін шектегіштің іске қосылу моментін орнатудың 19 позициясына және бұрғылау үшін моментті шектемей позицияға ие. Бұл жұмыс түріне (компьютерлік және тұрмыстық техника, жиһаз құрастыру, әрлеу және құрылыс жұмыстары) және қолданылатын материалдарға (ағаш, пластик, гипсокартон, металл профильдер) байланысты бекіту бұйымдарын қатайтудың максималды сәтін реттеуге мүмкіндік береді.



**1...19 – заворачивание**

**19 – сверление**

## Бұрғылау

Тек өткір қайралған бұрғыларды қолданыңыз. Ағашты бұрғылау үшін төмен жылдамдықты және спиральды бұрғыларды, қауырсынды бұрғыларды, бұрандалы бұрғыларды немесе аралау биттерін пайдаланыңыз. Металды бұрғылау үшін төмен жылдамдықты және болаттан жасалған бұрандалы бұрғыларды немесе аралау биттерін қолданыңыз. Кірпішпен немесе жеңіл маркалы бетонмен, цемент және шлак-бетон блоктарымен және т.б. бұрғылау үшін соққымен бұрғылауға арналған карбидті дәнекерленген бұрғыларды қолданыңыз.

Әрқашан бұрғылау ұшымен түзу сызықта қысым жасаңыз. Бұрғылауды біркелкі кесу үшін қысым жеткілікті болуы керек, бірақ қозғалтқыштың тоқтап

калуына немесе бұрғының ауытқуына жол бермеу үшін тым күшті емес.

Бұрғылаудың айналмалы әрекетін бақылау үшін құралды екі қолыңызбен мықтап ұстаңыз.

Бұрғылауды тоқтату әдетте құралдың шамадан тыс жүктелуінен немесе дұрыс пайдаланбауынан болады. Ажыратқышты дереу босатыңыз, бұрғылау ұшын дайындамадан алыңыз және тоқтау себебін анықтаңыз.

**ІСКЕ ҚОСУ ҚОСҚЫШЫНЫҢ ПЕРНЕСІН БАСУ АРҚЫЛЫ КЕНЕТТЕН ТОҚТАҒАН ҚОЗҒАЛТҚЫШТЫ ІСКЕ ҚОСУҒА ТЫРЫСПАҢЫЗ-ҚҰРАЛ ІСТЕН ШЫҒУЫ МҮМКІН.**

Құралды кенеттен тоқтату немесе материалды бұрғылау қаупін азайту үшін бұрғылау қысымын азайтып, тесіктің соңғы бөлігін мұқият бұрғылаңыз.

Бұрғылау ұшын бұрғылау тесігінен шығарған кезде қозғалтқышты өшірмеңіз. Бұл бұрғылаудың кептелуіне жол бермейді.

### ***Металда бұрғылау***

Бұрғылауды төмен жылдамдықпен бастаңыз, жылдамдықты біртіндеп арттырыңыз және сонымен бірге бұрғылауға тығыз қысым жасаңыз. Металл чиптерінің тесіктен тегіс және біркелкі шығуы бұрғылаудың тиісті жылдамдығын көрсетеді. Металдарды бұрғылау кезінде майлау және салқындату сұйықтығын қолданыңыз. Ерекшелік-шойын мен мыс, оны майсыз бұрғылау керек.

**Ескерту:** Болаттағы кең тесіктерді (диаметрі 8 мм - 13 мм) пилоттық тесік (диаметрі 4 мм – 5 мм) алдын ала бұрғыланған жағдайда орындау оңайырақ.

### ***Ағашқа бұрғылау***

Бұрғылауды төмен жылдамдықпен бастаңыз, бұрғыға қатты қысым жасай отырып, жылдамдықты біртіндеп арттырыңыз. Металл бұрғылау арқылы ағаштан тесіктер жасауға болады. Бұл бұрғылар қызып кетуі мүмкін, сондықтан бұрғылау флейталарын үгінділерден мүмкіндігінше жиі тазалау керек. Бұрғылау кезінде бөлінуі мүмкін дайындаманың астына ағаш блокты қойыңыз.

### ***Тазалау***

Құрылғының қозғалтқышы қызып кетпес үшін желдеткіш саңылауларды таза ұстаңыз.

Құрылғының корпусын үнемі жұмсақ шүберекпен тазалаңыз, әр қолданғаннан кейін жақсырақ.

Желдеткіш саңылауларда шаң мен кір жоқ екеніне көз жеткізіңіз.

Күрделі кірді кетіру үшін сабынды суға малынған жұмсақ шүберекті пайдаланыңыз.

Ешқашан бензин, алкоголь, аммиак суы және т. б. сияқты еріткіштерді қолданбаңыз.

## Көміртекті щеткаларды ауыстыру

- Көміртекті щеткаларды алып тастап, жүйелі түрде тексеріңіз.
- Қылқаламдар шекті белгіге дейін тозған болса, оларды ауыстырыңыз.
- Көміртекті щеткалар таза болуы керек және ұстағыштарда еркін сырғып кетуі керек.
- Көміртекті щеткаларды ауыстыру қажет болса, мұны білікті жөндеуші орындауы керек (әрқашан екі щетканы бір уақытта ауыстырыңыз).

## ҚЫЗМЕТ ЕТУ МЕРЗІМІ ЖӘНЕ КӘДЕГЕ ЖАРАТУ

Осы пайдалану жөніндегі нұсқаулықта және кепілдік талонында көрсетілген талаптар сақталған жағдайда тауардың қызмет ету мерзімі 3 жылды құрайды.

Қызмет мерзімі аяқталғаннан кейін, егер оның жағдайы қауіпсіздік талаптарына сәйкес келсе және құрал өзінің функционалдық қасиеттерін жоғалтпаса, құралды мақсатына сай пайдалануға болады.

Құралды, сондай-ақ компоненттер мен құрамдас бөліктерді тұрмыстық қалдықтарға тастамаңыз! Қызмет еткен құрал сіздің заңнамаңызға немесе электр құралдары мен аккумуляторлық батареяларды кәдеге жарату жөніндегі нормативтік актілерге сәйкес кәдеге жаратылуы керек.

Электр құралдары мен аккумуляторлық батареяларды жинау пункттері туралы толық ақпарат алу үшін әкімшілікке, жергілікті қайта өңдеу қызметіне немесе құрал сатып алынған дүкенге хабарласыңыз.

## АҚАУЛЫҚ СЕБЕБІН ІЗДЕУ ЖӘНЕ ТҮЗЕТУ

### Мүмкін ақаулар

Бұзылыс	Ықтимал себеп
Зәкірі мен статордың бір мезгілде жануы	Электр қозғалтқышының шамадан тыс жүктелуімен жұмыс.
Оқшаулағыш втулкаларды балқыту арқылы зәкіріді жағу.	
Зәкірідің оқшаулағыш втулкаларын бір уақытта балқыту арқылы статордың жануы.	
Өнім бөлшектерінің коррозиясы.	Жұмыс және сақтау кезінде құралды ұқыпсыз пайдалану.
Құралдың ішіне құрылыс қоспаларының бөлшектерінің сұйықтықтарының, материалдардың енуі	
Корпустың, тораптардың, бөлшектердің механикалық зақымдануы	
Құралдың сыртқы және ішкі қатты ластануы	



## Ықтимал ақаулар және оларды жою әдістері

Ақаулықты анықтау	Қандай себеп	Анықталған жетіспеушіліктер мен жолсыздықтарды жою жөніндегі шаралар
Қозғалтқыш қосылмайды	Қуат желісінде кернеу жоқ / батарея заряды таусылды	Қуат желісіндегі кернеуді тексеріңіз
	Істен шыққан ажыратқыш	Жөндеу үшін мамандандырылған қызмет көрсету орталығына хабарласыңыз
	Істен шыққан қуат беруші сым	
	Щеткалар тозғандығы	
Коллектордағы щеткалардың жоғары ұшқыны	Щеткалар тозғандығы	Жөндеу үшін мамандандырылған қызмет көрсету орталығына хабарласыңыз
	Коллектор бітелген	
	Істен шыққан ротор орамасы	Жұмыс құралын дұрыс бекітіңіз
	Құрал-сайман нашар бекітілген	
Жоғары діріл, шуыл	Істен шыққан мойынтіректер	Жөндеу үшін мамандандырылған қызмет көрсету орталығына хабарласыңыз
	Ротордың немесе редуктордың тістерінің тозуы	
Түтін мен күйдірілген окшаулау иісінің пайда болуы	Ротор немесе статор орамаларының дұрыс жұмыс істемеуі	Жөндеу үшін мамандандырылған қызмет көрсету орталығына хабарласыңыз
Қозғалтқыш қызып кетеді	Электр қозғалтқышының салқындату терезелері ластанған	Құралды қуат көзінен ажыратқаннан кейін электр қозғалтқышының салқындату терезелерін тазалаңыз
	Электр қозғалтқышы шамадан тыс жүктелген	Жүктемені алып тастаңыз және 2-3 минут ішінде құралдың максималды айналу жиілігінде жұмыс істемеуін қамтамасыз етіңіз
	Істен шыққан ротор	Жөндеу үшін мамандандырылған қызмет көрсету орталығына хабарласыңыз
Қозғалтқыш толық жылдамдықты дамытпайды және толық қуатта жұмыс істемейді	Қуат желісіндегі төмен кернеу	Желідегі кернеуді тексеріңіз
	Орамдағы орам немесе үзіліс жанып кетті	Жөндеу үшін мамандандырылған қызмет көрсету орталығына хабарласыңыз
	Тым ұзын ұзартқыш сым	Ұзартқыш сымды қысқа сымға ауыстырыңыз

## Пайдаланушының қателіктері сәтсіздікке әкеледі

Бас тартуға әкелетін әрекеттер	Белгі	Салдары
Ұзақ уақыттық артық жұмыс	Корпустың, редуктордың жоғары температурасы	Статор, ротордың бір мезгілде істен шығуы
Салқындату үзіліссіз ұзақ жұмыс	Корпустың, редуктордың жоғары температурасы	Статор, ротордың істен шығуы

## КЕПІЛДІК МІНДЕТТЕМЕЛЕРІ

Құралдың кепілдік мерзімі бөлшек сауда желісі (дүкен) сатқан күннен бастап 12 айды құрайды. Егер құрал коммерциялық мақсатта (кәсіби) пайдаланылса, кепілдік мерзімі сатылған күннен бастап 1 айды құрайды.

Кепілдік жөндеу келесі шарттар сақталған жағдайда жүзеге асырылады:

1. Кассалық чектің болуы.
2. Ақаулы құралды жиынтықта таза түрде ұсыну.

Кепілдік қызмет көрсетілмейді:

1. Оқылмайтын немесе сериялық нөмірі өзгертілген құралға (бар болса).
2. Кепілдік кезеңінде құралды өз бетінше жөндеу, бөлшектеу, тазалау және майлау салдарына (пайдалану нұсқаулығы бойынша талап етілмейді), бұған, мысалы, корпустық бөлшектердің бекітпелерінің ойық бөліктеріндегі қыртыстар дәлел бола алады;
3. Бастапқы ақаулық туралы хабарламау нәтижесінде пайда болған ақаулар бойынша;
4. Пайдалану жөніндегі нұсқаулықты бұза отырып немесе мақсатына сай пайдаланылмаған құралға;
5. Сыртқы механикалық әсерлерден, агрессивті құралдардың және жоғары температураның әсерінен немесе жаңбыр, қар, жоғары ылғалдылық және т. б. сияқты басқа сыртқы факторлардың әсерінен болатын зақымдарға, ақауларға.;
6. Құралға бөгде заттардың түсуінен, абайсызда немесе нашар күтімнен туындаған ақаулар үшін, бұл құралдың істен шығуына әкелді;
7. Қозғалтқыштың немесе басқа тораптар мен бөлшектердің істен шығуына, сондай-ақ электр желісі параметрлерінің номиналды кернеуге сәйкес келмеуіне әкеп соқтырған шамадан тыс жүктеме салдарынан туындаған ақаулықтарға;
8. Түпнұсқа емес қосалқы бөлшектер мен керек-жарақтарды пайдаланудан туындаған ақауларға;
9. Өзге де кемшіліктері жойылмаған пайдалану салдарынан туындаған бұйымдардың кемшіліктеріне;
10. Уәкілетті сервистік орталықтар болып табылмайтын адамдарға, ұйымдарға техникалық қызмет көрсету және сындарлы өзгерістер енгізу салдарынан туындаған бұйымдардың кемшіліктеріне;
11. Қарқынды пайдалану нәтижесінде бұйымдар мен компоненттердің табиғи тозуына;
12. Шығын материалдарын реттеу, тазалау, майлау, ауыстыру, сондай-ақ нұсқаулықта (пайдалану жөніндегі нұсқаулықта) көрсетілген бұйымға мерзімді қызмет көрсету және өзге де күтім жасау сияқты жұмыс түрлеріне;
13. Кепілдік заты өнімді сату кезінде анықталуы мүмкін өнімнің толық емес жиынтығы болып табылмайды;

Кепілдік тұтынылатын және тез тозатын компоненттер мен құрамдас бөліктерге қолданылмайды, оларға мыналар жатады:

- жиынтыққа кіретін немесе пайдаланушы орнататын жарақтар (ауыстырылатын керек-жарақтар), мысалы, көмір щеткалары, қорғаныш қаптамасы, кілт, саптамалар, бекітпелер және өзге де ауыстырылатын жарақтар;

Қызмет көрсету орталықтарының тізімін сайттан ала аласыз: <https://z3k.ru/service/>  
Сілтемеге сканерлеу арқылы өтуге болады QR коды:



**Экспорттаушы / Өндіруші:** NINGBO GI POWER IMPORT & EXPORT CO., LTD. /НИНБО ДЖИАЙ ПАУЭР ИМПОРТ ЭНД ЭКСПОРТ КО., ЛТД.

**Экспорттаушының мекен-жайы /өндірушінің:** CBD of Yinzhou District, Ningbo City, Zhejiang Province, China / СИБИДИ ОФ ИНЬЧЖОУ ДИСТРИКТ, НИНБО, ЧЖЭЦЗЯН, ҚЫТАЙ

**Импорттаушы / шағымдарды қабылдауға уәкілетті ұйым ЖШС "ДЕКО ЕУРОПА"**

**Импорттаушының мекен-жайы:** 107078, Мәскеу қ, Новорязанская көшесі, 18 үй

Тел.+7(905)518-81-22

E-mail: info@z3k.ru

**Қытайда жасалған**

**Өндіріс күні жеке қаптамада көрсетілген**

**Өнім талаптарға сәйкес келеді:**

Кеден одағының техникалық регламенті 004/2011 «Төмен вольтты жабдықтың қауіпсіздігі туралы»;

Кеден одағының техникалық регламенті 010/2011 «Машиналар мен жабдықтардың қауіпсіздігі туралы»;

Кеден одағының техникалық регламенті 020/2011 «Техникалық құралдардың электромагниттік үйлесімділігі».

Еуразиялық экономикалық одақтың техникалық регламенті 037/2016 «Электротехника және радиоэлектроника бұйымдарында қауіпті заттарды қолдануды шектеу туралы».



## КЕПІЛДІК ТАЛОНЫ

[www.zitre](http://www.zitre)

[k.ru](http://k.ru)

№ \_\_\_\_\_

Өнімнің атауы және моделі \_\_\_\_\_

Сериялық нөмір \_\_\_\_\_

Сату күні \_\_\_\_\_ Сатушының қолы \_\_\_\_\_

мерге арналған орын

Қызмет көрсету орталықтары QR коды

**НАЗАР АУДАРЫҢЫЗ!** Толтырылмаған кепілдік талоны-жарамсыз!

### 1. КЕПІЛДІК ШАРТТАРЫ:

1.1 Кепілдік міндеттемелер тек кепілдік мерзімі ішінде анықталған ақауларға және өндірістік факторлар.

1.2 Кепілдік міндеттемелері толтырылған кепілдік талоны болған жағдайда жарамды. Кепілдік мерзімі жабдықтың сатылған күнінен бастап есептеледі, ол кепілдік талонында жазылады.

1.3 Кепілдік нұсқаулық нұсқаулығына сәйкес дұрыс пайдаланған жағдайда ақаулы бөлшектерді ауыстыру, мұндай бөлшектерді жөндеу немесе баламалы бөлшектерді алу шығындарын қамтиды. Ақаулы бөлік (өнім) - жеткізу (сату) кезінде болған және пайдалану кезінде анықталған өндірістік ақау анықталған бөлік (өнім).

1.4 Кепілдік осы өніммен бірге пайдаланылатын басқа жабдықтың зақымдалуын қамтымайды.

1.5 Кепілдік тасымалдау, орнату немесе өздігінен жөндеу кезінде дұрыс пайдаланбау, шамадан тыс жүктеу, жеткіліксіз майлау, талаптарды сақтамау немесе нұсқаулықты (нұсқаулықты) дұрыс түсінбеу нәтижесінде зақымдалған қосалқы бөлшектерді немесе бұйымдарды қамтымайды. немесе параметр өзгертілсе, өнім ол арналмаған мақсаттарда пайдаланылса, зақымдануды көбейтіңіз.

1.6 Кепілдік міндеттемелері форс-мажорлық жағдайлардың (авария, өрт, су тасқыны, найзағай соғуы және т.б.) салдарынан келтірілген залалды қамтымайды.

1.7 Тауарды сатушының қоймасынан жөнелткен кезден, сатушыдан сатып алушыға меншік құқығы ауысқан кезден бастап жөнелтілген тауарды тасымалдауға және жылжытуға байланысты барлық тәуекелдер кепілдік міндеттемелеріне кірмейді

1.8 Сатып алушы өнімді жөндеуге береді жеткізеді дербес және өз есебінен өнім таза болуы керек.

### 2. КЕПІЛДІК ҚАМТАМАЙДЫ:

2.1 Кепілдіктер мыналарды қамтымайды: керек-жарақтар, шығын материалдары және жабдықтың жұмысы кезінде қалыпты тозу салдарынан істен шыққан қосалқы бөлшектер, мысалы: жетек белдіктері; резеңке амортизаторлар және діріл бекіткіштері; қолмен стартер, ортадан тепкіш ілінісу, тасымалдау дөңгелектері; отын, май және ауа сүзгілері; ұшқын шамдары, газ кабелі; шпательдер мен дискілер, иілгіш біліктер, тігістерді кесуге арналған дискілер, тегістеу стакандары, тісті кескіштер; майлар мен жанар-жағар майлар бойынша, сондай-ақ бұрын анықталған басқа да ақауларды уақтылы жоймау нәтижесінде туындаған ақаулар.

2.2 Механикалық зақымдану немесе рұқсат етілмеген жөндеу, пайдалану ережелерін бұзу, бұйымның құрамдас бөліктері мен механизмдеріне уақтылы техникалық қызмет көрсетпеу, осыған байланысты бұзылулар болған жағдайда иесі осы өнімді тегін жөндеу және одан әрі кепілдік қызмет көрсету құқығынан айырылады. мұнай мен отынның жетіспеуі анықталған кезде жабдықтың жұмысын жалғастырудан.

2.3 Ішкі жану қозғалтқышы бар жабдық үшін кепілдік міндеттемелері келесі жағдайларда қолданылмайды:

- клапандардағы шөгінділер, отын жүйесі элементтерінің ластануы, пайдалану жөніндегі нұсқаулықта көрсетілген сапасыз немесе сәйкес келмейтін жанар-жағармай, май және жағармай материалдарын пайдалану іздерін анықтау.

- қозғалтқыштың үйкеліс жұптарындағы сызаттар, жарықтар және қозғалтқыштың қызып кетуінен туындаған кез келген бұзылулар, Тұтынушының кінәсінен механикалық деформацияларды тудырған ақаулар.

- жөндеу немесе техникалық қызмет көрсету үшін түпнұсқа емес қосалқы бөлшектерді пайдалану - бұйымның дизайнындағы кез келген өзгерістер.

- сәйкес келмеу салдарынан бөлшектердің және/немесе бөлшектердің зақымдануы тасымалдау және/немесе сақтау ережелері.



2.4 Сервистік орталық жабдықтың ақауы (ақаулығы) нәтижесінде келтірілген залал немесе пайданың жоғалуы үшін жауапты емес.

**КЕПІЛДІК МЕРЗІМІ:**

Сату күнінен бастап 12 күнтізбелік ай немесе 1000 жұмыс сағаты (қайсысы бірінші келеді).

Өнім жақсы жағдайда, зақымданбай, толық көлемде алынды, менің қатысуыммен тексерілді. Тауар сапасына, құрал-жабдықтарға, қаптамаға, сыртқы түріне шағымдар – ЖОҚ.

Мен кепілдік қызмет көрсету шарттарын оқып шықтым және келісемін.

Сатып алушының қолы \_\_\_\_\_

**КЕПІЛДІК ЖӨНДЕУГЕ АРНАЛҒАН КУПОН**

№

қабылдау күні \_\_\_\_\_

Қызмет көрсету орталығы \_\_\_\_\_

Берілген күні \_\_\_\_\_

Клиенттің қолы \_\_\_\_\_

Клиенттің тел және мекен-жайы \_\_\_\_\_

**КЕПІЛДІК ЖӨНДЕУГЕ АРНАЛҒАН КУПОН**

№

қабылдау күні \_\_\_\_\_

Қызмет көрсету орталығы \_\_\_\_\_

Берілген күні \_\_\_\_\_

Клиенттің қолы \_\_\_\_\_

Клиенттің тел және мекен-жайы \_\_\_\_\_