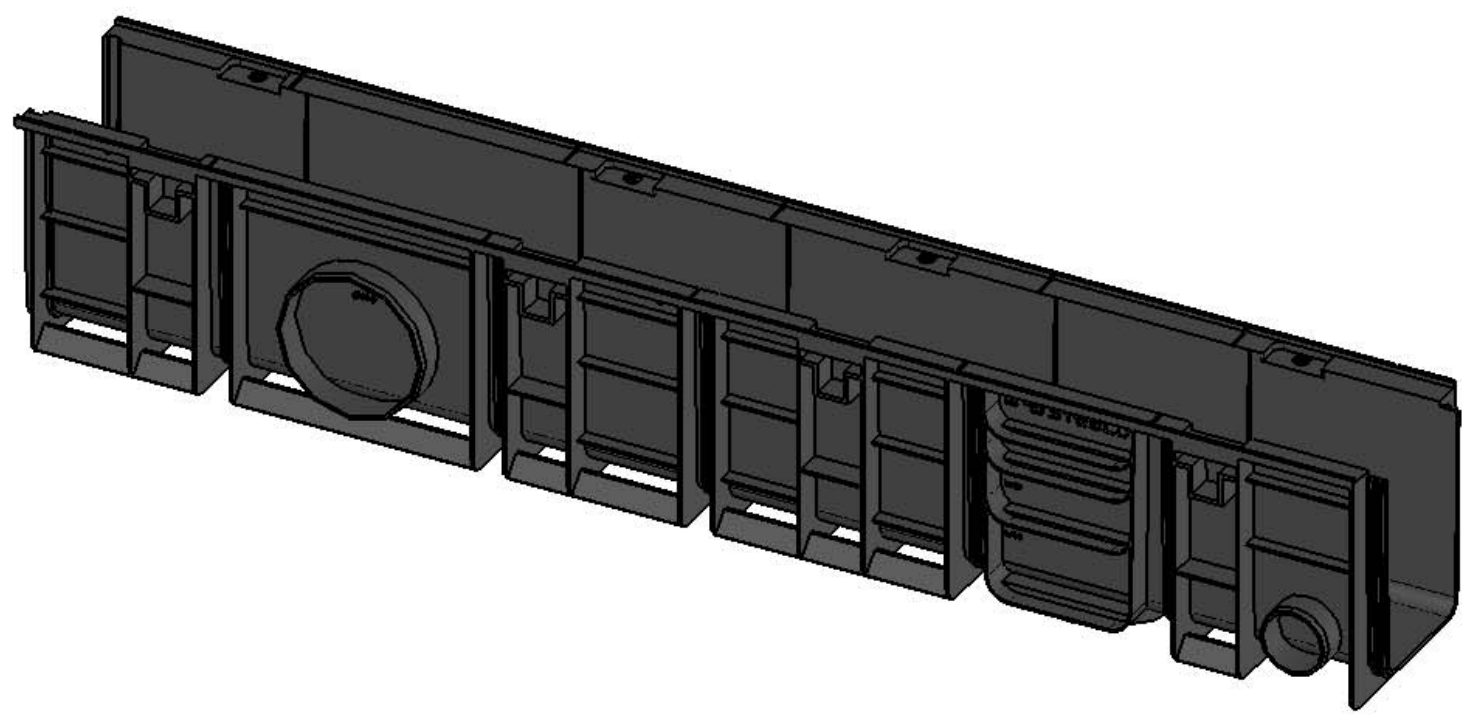
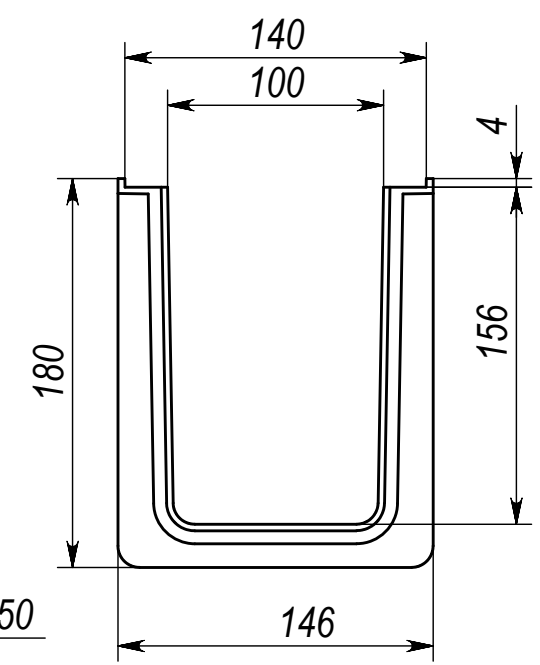
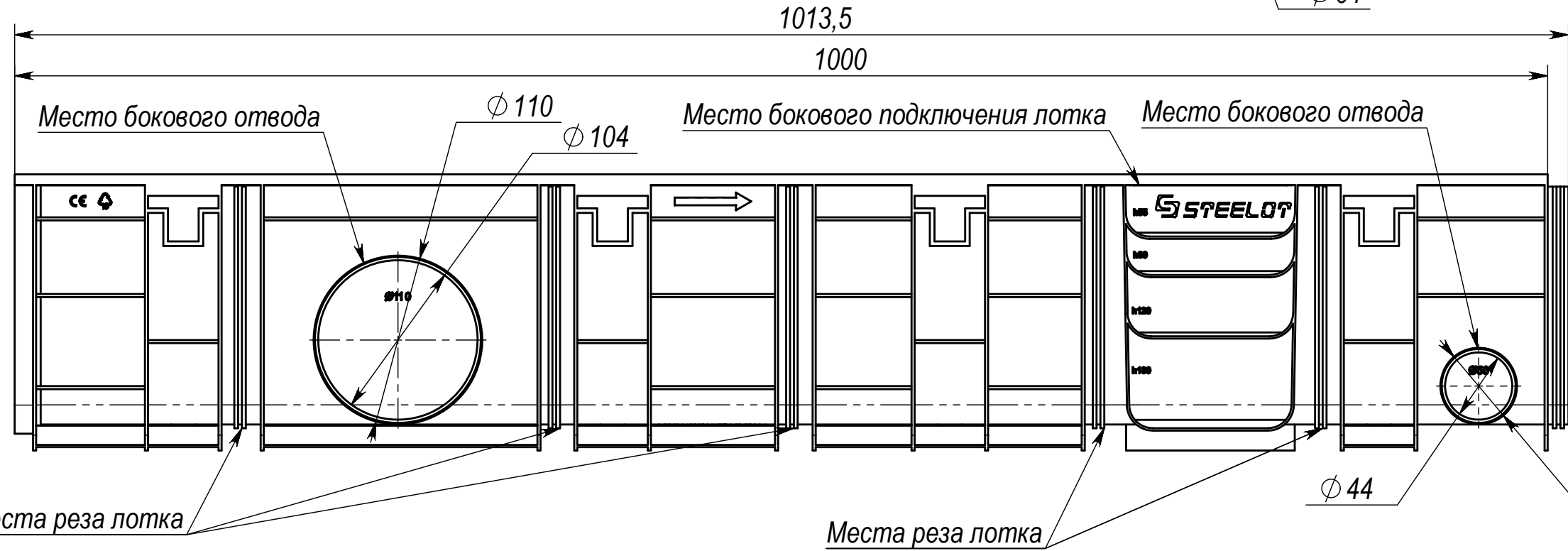


Арм. P1018C



Подпись и дата  
Изм. № дубл.  
Взам. инв. №  
Подпись и дата  
Изм. № подл.

Изм.	Лист	№ докум.	Подп.	Дата
Разраб.				30.11.18
Пров.				
Т. контр.				
Нач. КБ				
Н. контр.				
Утв.				

Арм. P1018C

Лоток DN100 H180

Полипропилен

Лит.	Масса	Масштаб
	2,05	1:3.5
Лист	Листов 1	

