

**Москва**

**ООО «РинСтрой»**

Адрес: 127566, г. Москва,  
Высоковольтный проезд,  
д. 1, стр. 2 0  
Тел: (495) 780-45-05, 780-45-15,  
8-916-511-03-78,  
8-916-213-23-36;  
E-mail: sales@rinstroy.ru, stroyles70@mail.ru  
Web: www.rinstroy.ru; ринстрой.рф



**Волгоград**

**ООО «РинСтрой-Волгоград»**

Адрес: 400127, г. Волгоград,  
ул. Менделеева, д. 51  
Тел/факс: (8442) 600-510,  
600-520, 73-50-72  
E-mail: info@rinstroy-volgograd.ru  
Web: www.rinstroy.ru; ринстрой.рф



**Екатеринбург**

**ООО «РинСтрой»**

Адрес: 620137, г. Екатеринбург,  
ул. Фронтových бригад, дом 15, строение 34, 2 этаж.  
Тел.: (343) 382-06-09,  
(919) 369-03-62  
E-mail: sales@rinstroy-ekb.ru  
Web: www.rinstroy.ru; ринстрой.рф



**Краснодар**

**ООО «РинСтрой»**

Адрес: 350001, г. Краснодар,  
ул. Вишняковой, д. 3/5, оф. 6  
Тел/факс: (861) 268-37-29, 268-43-82  
E-mail: sales@rinstroy-krs.ru  
Web: www.rinstroy.ru; ринстрой.рф



**Ростов-на-Дону**

**ООО «РинСтрой-Дон»**

Адрес: 344090, г. Ростов-на-Дону,  
ул. Доватора, 152/4, оф.14  
Тел: (863) 241-12-25, 248-42-60, 248-40-72  
Факс: 237-70-84  
E-mail: rinstroy-don@mail.ru  
Web: www.rinstroy.ru; ринстрой.рф



**Санкт-Петербург**

**ЗАО «РинСтрой-СПб»**

Адрес: 195248, г. Санкт-Петербург,  
Красногвардейский район,  
Уманский переулок, д. 75  
Тел.: (812)-325-2117  
Факс: (812) 227-1944  
E-mail: office@rinstroyspb.ru  
Web: www.rinstroyspb.ru



**Саратов**

**ООО «РинСтрой»**

Адрес: 410015, г. Саратов,  
ул. Фабричная, д. 1А, оф. 606  
Тел.: (8452) 57-29-31, 25-79-93  
E-mail: sales-sar@rinstroy.ru  
Web: www.rinstroy.ru; ринстрой.рф



**Минск**

**ООО «РинСтрой»**

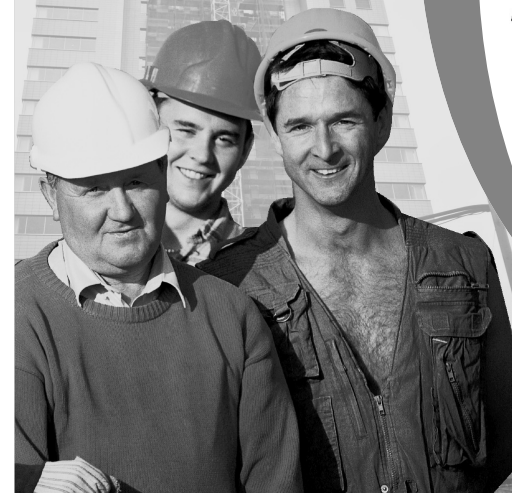
Адрес: 220036, Республика Беларусь,  
г. Минск, 3-й Загородный пер., д. 4А-304Б  
Тел/факс: (10-375-17) 256-94-90, 256-94-89  
E-mail: info@rinstroy.com  
Web: www.rinstroy.com

# МАЛЯРНЫЙ СТОЛИК

## ПАСПОРТ



Товар сертифицирован



## 1. Назначение

Малярный столик предназначен для проведения отделочных и ремонтных работ внутри помещения. Столик легко переставлять с места на место, так как данная конструкция имеет небольшой вес. Малярный столик прост в сборке и занимает мало места при хранении.

## 2. Технические характеристики

Размеры площадки, м	0,47 x 1,02
Высота до площадки, м	0,87
Вес, кг	18,51
Размеры базы, м	0,47 x 1,4

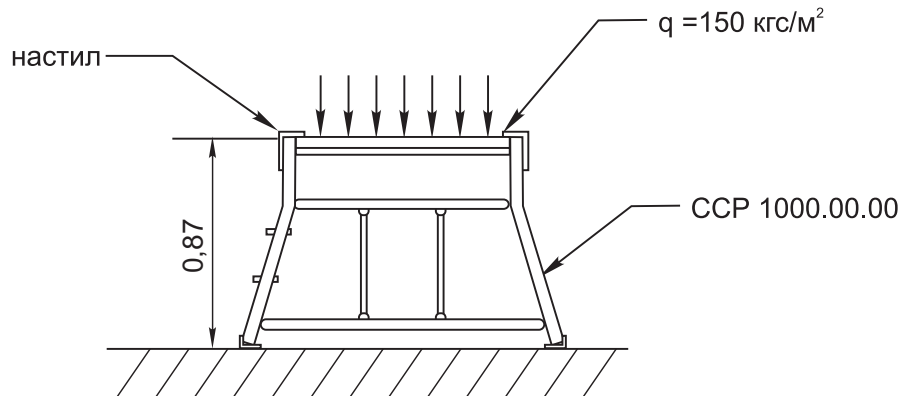


Рис. 1

**Изготовитель оставляет за собой право вносить изменения в конструкцию, не ухудшающие ее характеристик.**

## 5. Гарантийные обязательства

На столик устанавливается гарантия 6 месяцев, со дня его покупки, при условии соблюдения правил данной инструкции. Нарушение правил эксплуатации изделия, в течение гарантийного срока, повлекшее механические повреждения, деформацию элементов вышки – как гарантийный случай заводом производителем не рассматривается.

## 3. Свидетельство о приемке

**Подмости регулируемые**  
(наименование изделия)

**Малярный столик**  
(обозначение)

соответствует техническим условиям 5225-002-49952522-2005  
(номер технических условий)

и признана годной для эксплуатации

Дата отгрузки \_\_\_\_\_

М.П.

Подпись лиц, ответственных за приемку