

# Руководство по эксплуатации Гарантийный талон

Мобильные кондиционеры воздуха



BPAC-07 CE\_17Y | BPAC-07 CM |  
BPAC-09 CE\_17Y | BPAC-09 CM |  
BPAC-12 CE\_17Y | BPAC-12 CM |

Code-128

Перед началом эксплуатации прибора внимательно изучите данное руководство и храните его в доступном месте.



## Содержание

2	Используемые обозначения
3	Правила безопасности
3	Назначение
4	Устройство кондиционера
5	Технические характеристики
5	Управление кондиционером
10	Монтаж кондиционера
11	Устранение неисправностей
11	Уход и обслуживание
12	Транспортировка и хранение
12	Комплектация
12	Срок эксплуатации
12	Гарантия
12	Правила утилизации
12	Дата изготовления
12	Сертификация продукции
15	Гарантийный талон

## Используемые обозначения



### ВНИМАНИЕ!

Требования, несоблюдение которых может привести к тяжелой травме или серьезному повреждению оборудования.



### ОСТОРОЖНО!

Требования, несоблюдение которых может привести к серьезной травме или летальному исходу.

### ПРИМЕЧАНИЕ

1. Если поврежден кабель питания, он должен быть заменен производителем или авторизованной сервисной службой или другим квалифицированным специалистом во избежание серьезных травм.
2. Кондиционер должен быть установлен с соблюдением существующих местных норм и правил эксплуатации электрических сетей.

3. После установки кондиционера электрическая вилка должна находиться в доступном месте.
4. Неисправные батарейки пульта должны быть заменены.
5. Производитель оставляет за собой право без предварительного уведомления покупателя вносить изменения в конструкцию, комплектацию или технологию изготовления изделия с целью улучшения его свойств.
6. В тексте и цифровых обозначениях инструкции могут быть допущены опечатки.
7. Если после прочтения инструкции у Вас останутся вопросы по эксплуатации прибора, обратитесь к продавцу или в специализированный сервисный центр для получения разъяснений.
8. На изделии присутствует этикетка, на которой указаны технические характеристики и другая полезная информация о приборе.

## Правила безопасности



### ВНИМАНИЕ!

- Во избежание повреждений прибора и аннулирования Вашей гарантии перед началом работы поставьте кондиционер в вертикальное положение (как изображено на обложке) минимум на 2 часа до эксплуатации.
- Не подключайте кондиционер к неисправной розетке. Не пользуйтесь переходниками и удлинителями.
- Не устанавливайте кондиционер в следующих местах:
  - вблизи источников открытого пламени;
  - в местах, где возможно попадание брызг воды или масла на агрегат;
  - в местах воздействия прямых солнечных лучей;
  - вблизи ванн и душевых комнат и плавательных бассейнов;
  - в теплицах.
- Для обеспечения надежной работы компрессора не наклоняйте кондиционер.
- Прежде чем приступить к чистке кондиционера, извлеките вилку из розетки.
- Не ставьте нагревательные приборы рядом с розеткой.
- Во избежание перегрева не закрывайте работающий кондиционер.
- Не эксплуатируйте кондиционер с поврежденным кабелем электропитания. При необходимости замены поврежденного кабеля обратитесь в сервисный центр.



### ВНИМАНИЕ!

- Внимательно прочитайте эту инструкцию перед установкой и эксплуатацией кондиционера, если у вас возникнут вопросы обращайтесь к официальному дилеру производителя.
- Используйте прибор только по назначению, указанному в данной инструкции.
- Не храните бензин и другие летучие и легковоспламеняющиеся жидкости вблизи кондиционера — это очень опасно!
- Кондиционер не дает притока свежего воздуха! Чаще проветривайте помещение, особенно если в помещении работают приборы на жидком топливе, которые снижают количество кислорода в воздухе.



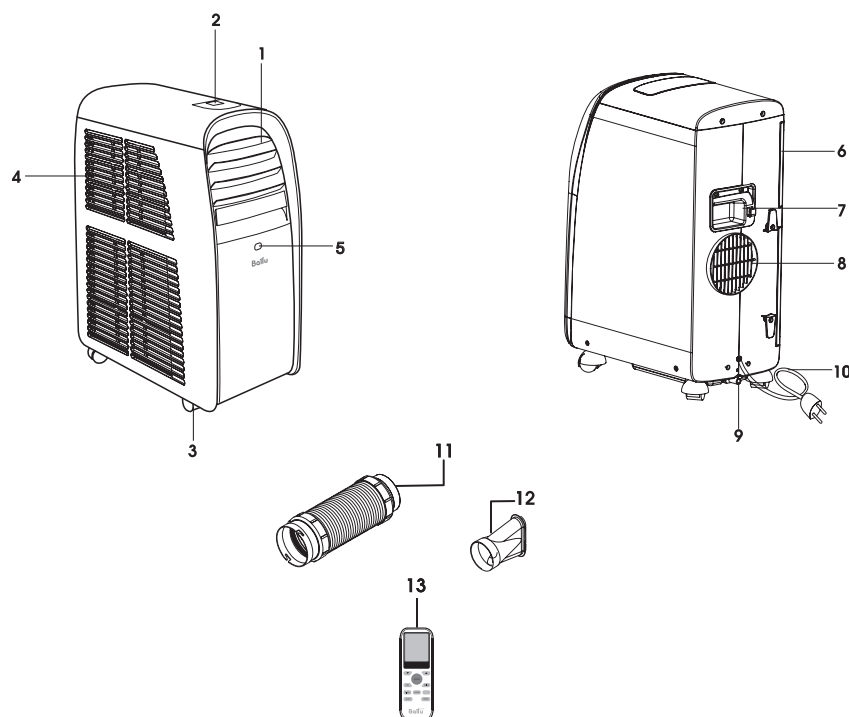
### ОСТОРОЖНО!

- Не подключайте и не отключайте кондиционер от электрической сети, вынимая вилку из розетки, используйте кнопку ВКЛ/ВЫКЛ.
- Не засовывайте посторонние предметы в воздухозаборные решетки кондиционера. Это опасно, т.к. вентилятор вращается с высокой скоростью.
- Не позволяйте детям играть с кондиционером.
- Не охлаждайте и не нагревайте воздух в помещении очень сильно, если в нем находятся дети или инвалиды.

## Назначение

Прибор предназначен для охлаждения, осушения и вентиляции воздуха в бытовых помещениях.

## Устройство кондиционера



### Модели ВРАС-07 СЕ\_17У, ВРАС-09 СЕ\_17У, ВРАС-12 СЕ\_17У / ВРАС-07 СМ, ВРАС-09 СМ, ВРАС-12 СМ

1. Воздуховыпускная решетка
2. Панель управления
3. Колесики
4. Воздухозаборная решетка
5. Приемник сигналов с пульта ДУ\*
6. Воздушный фильтр
7. Ручка для перемещения
8. Отверстие для выброса теплого воздуха в режиме охлаждения
9. Отверстие для постоянного отвода конденсата
10. Кабель электропитания
11. Шланг для выброса воздуха
12. Насадка на шланг выброса воздуха
13. Пульт ДУ\*

\* Только для моделей с электронным управлением

\*\* Фактическая комплектация мобильного кондиционера может отличаться от заявленной.

\*\*\* В режиме осушения при высоком уровне влажности, конденсат (вода) может скапливаться внутри прибора. Для того, чтобы периодически не удалять конденсат через отверстие можно к трубке постоянного отвода конденсата подсоединить шланг (в комплект не входит). Через шланг конденсат (вода) будет постоянно сливаться в дренаж.

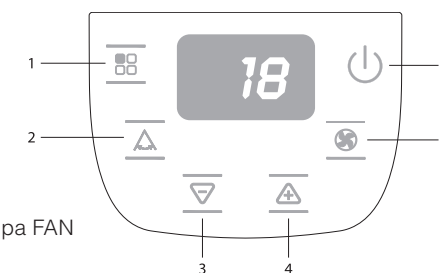
## Технические характеристики

Модель	ВРАС-07 СЕ_17У	ВРАС-09 СЕ_17У	ВРАС-12 СЕ_17У	ВРАС-07 СМ	ВРАС-09 СМ	ВРАС-12 СМ
Холодопроизводительность, BTU (Вт)	7 000	9 000	11 000	7 000	9 000	11 000
Теплопроизводительность, BTU (Вт)*	-	-	-	-	-	-
Напряжение питания, В ~ Гц	220-240V/50Hz/1Ph			220-240V/50Hz/1Ph		
Номинальная мощность (охлаждение/обогрев), Вт	785	950	1250	785	950	1250
Тип фреона	3,4	4,1	5,5	3,4	4,1	5,5
Номинальный ток (охлаждение/обогрев), А	R410A	R410A	R410A	R410A	R410A	R410A
Степень защиты	IPX0	IPX0	IPX0	IPX0	IPX0	IPX0
Класс электрозащиты	I класс	I класс	I класс	I класс	I класс	I класс
Класс энергоэффективности (охлаждение)	A/-	A/-	A/-	A/-	A/-	A/-
Класс энергоэффективности (обогрев)	-	-	-	-	-	-
Уровень шума, дБ(А)	45-51	45-51	45-51	45-51	45-51	45-51
Производительность по воздуху, м <sup>3</sup> /ч	330	330	330	330	330	330
Рекомендуемая площадь помещения, м <sup>2</sup> **	до 18	до 26	до 30	до 15	до 20	до 25
Размеры прибора (ШxВxГ), мм	283x700x506	283x700x506	283x700x506	270x695x480	270x695x480	270x695x480
Размеры упаковки (ШxВxГ), мм	560x865x330	560x865x330	560x865x330	540x865x335	540x865x335	540x865x335
Вес нетто, кг	25	26	28	25	26	28
Вес брутто, кг	29	30	32	28	29	32

## Управление кондиционером

### Панель управления Модели кондиционеров с электронным управлением ВРАС-07 СЕ\_17У, ВРАС-09 СЕ\_17У, ВРАС-12 СЕ\_17У /

1. Кнопка выбора режима работы "MODE"
2. Кнопка выбора режима "SWING"
3. Кнопка уменьшения температуры
4. Кнопка увеличения температуры
5. Кнопка выбора скорости вращения вентилятора FAN
6. Кнопка включения/выключения вентилятора



\* Только для моделей, работающих на обогрев.

\*\* Указана ориентировочная площадь. Значение может отличаться в зависимости от реальных условий эксплуатации.

## Пульт дистанционного управления

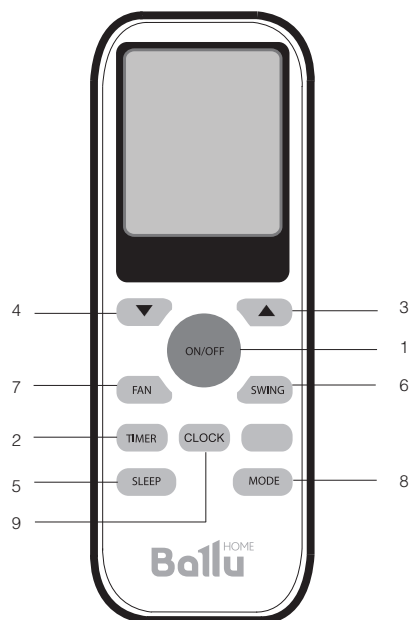
### Технические характеристики пульта ДУ

<b>Модель</b>	Для моделей кондиционеров с электронным управлением
Номинальное напряжение	3,0 В
Минимальное рабочее напряжение	2,0 В
Максимальное расстояние до приемника сигналов	8 м (при напряжении 3 В - до 11 м)

### Функции пульта ДУ

1. Возможный выбор режимов: ОХЛАЖДЕНИЕ, ОСУШЕНИЕ, ВЕНТИЛЯЦИЯ и АВТОМАТИЧЕСКИЙ.
2. Дополнительные режимы и функции: TIMER (таймер на включение/отключение кондиционера), FAN (выбор скорости воздушного потока), CLOCK (установка часов), SWING (покачивание жалюзи), SLEEP (ночной режим работы).
3. Задание температуры воздуха в помещении в диапазоне от 16 °C до 31 °C.
4. Отображение режимов работы на жидкокристаллическом дисплее.

### Описание пульта ДУ



1. Кнопка "ON/OFF"  
При нажатии этой кнопки кондиционер включается. При повторном нажатии кнопки кондиционер отключается.
2. Кнопка "TIMER"  
Эта кнопка служит для включения режима настройки таймера: "ON" — режим задания времени включения кондиционера; "OFF" — режим задания времени отключения кондиционера.
3. Кнопка "▲"  
Эта кнопка служит для увеличения значения заданной температуры или для увеличения заданного времени включения/отключения кондиционера по таймеру.
4. Кнопка "▼"  
Эта кнопка служит для уменьшения значения заданной температуры или для уменьшения заданного времени включения/отключения кондиционера по таймеру.
5. Кнопка "SLEEP"  
Кнопка используется для задания или отмены ночного режима работы.
6. Кнопка "SWING"  
Нажмите эту кнопку для включения покачивания заслонки.
7. Кнопка "FAN"  
Нажимая эту кнопку, выберите скорость вращения вентилятора в следующей последовательности: НИЗКАЯ, СРЕДНЯЯ, ВЫСОКАЯ.
8. Кнопка "MODE"  
Нажимая эту кнопку, выберите режим работы кондиционера в следующей последовательности: ОХЛАЖДЕНИЕ, ОСУШЕНИЕ, и ВЕНТИЛЯЦИЯ, SMART.
9. Кнопка "CLOCK"  
Данная кнопка устанавливает время. При её нажатии время на дисплее начнет мигать.

### Внимание!

На обратной стороне пульта, в отсеке для батареек есть 2 переключателя

1. Переключатель выбора между шкалами Цельсия или Фаренгейта
2. Переключатель режимов работы внутреннего блока — холод/холод-тепло

### ПРИМЕЧАНИЕ

Перед началом работы необходимо удостовериться, что переключатель режимов работы на пульте в отсеке батарей установлен в положении «COOL» (охлаждение).

### Установка и замена элементов питания

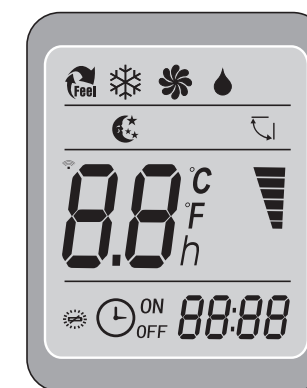
Для питания пульта ДУ используются два щелочных элемента питания типа R03/Lr03x2.

1. Для установки элементов питания необходимо выдвинуть крышку отсека элементов питания и вставить элементы питания в соответствии с символами "+" и "-", указанными на стенке отсека.
2. Для замены элементов питания проделайте ту же операцию.

### ПРИМЕЧАНИЕ

1. При замене элементов питания не используйте старые элементы или элементы других типов. Это может привести к нарушению нормальной работы пульта ДУ.
2. Если Вы не пользуетесь пультом более 1 месяца, извлеките элементы питания из пульта, так как батарейки могут протечь и повредить пульт.
3. При нормальной эксплуатации кондиционера срок службы элементов питания составляет около 6 месяцев.
4. Заменяйте элементы питания, если отсутствует звуковое подтверждение приема команд ДУ, или когда пропадает значок передачи сигнала.

### Индикация пульта ДУ



	Индикатор работы режима охлаждения
	Индикатор работы режима осушения
	Индикатор работы режима вентиляции
	Индикатор получения сигнала кондиционером
	Индикатор работы таймера на отключение
	Индикатор работы таймера на включение
	Индикатор низкой скорости вращения вентилятора
	Индикатор средней скорости вращения вентилятора
	Индикатор высокой скорости вращения вентилятора
	Индикатор ночного режима работы
	Индикатор автоматического покачивания жалюзи
	Индикатор необходимости замены батареек пульта
	Индикатор часов

### РЕЖИМ ОХЛАЖДЕНИЕ, ВЕНТИЛЯЦИЯ (COOL, FAN, SMART)

1. Включите кондиционер, нажав кнопку "ON/OFF". На панели индикации внутреннего блока появится индикатор РАБОЧЕГО СОСТОЯНИЯ.
2. Нажимая кнопку "MODE", выберите режим ОХЛАЖДЕНИЯ (COOL) или ВЕНТИЛЯЦИИ (FAN) вручную.
3. Нажимая кнопки "▼▲", задайте желаемую температуру воздуха в помещении.
4. Нажимая кнопку "FAN", выберите скорость вращения вентилятора: НИЗКАЯ, СРЕДНЯЯ, ВЫСОКАЯ, кондиционер начнет работать в соответствии с выбранной настройкой.
5. Для отключения кондиционера снова нажмите кнопку "ON/OFF".

#### ПРИМЕЧАНИЕ

В режиме ВЕНТИЛЯЦИЯ температура воздуха в помещении не задается.

### РЕЖИМ SMART

В режиме SMART прибор автоматически выбирает тип работы - охлаждение или вентиляция. Нажимайте кнопку выбора режима, пока не загорится индикатор режима SMART.

### ОСУШЕНИЕ (DRY)

1. Включите кондиционер, нажав кнопку "ON/OFF". На панели индикации внутреннего блока появится индикатор РАБОЧЕГО СОСТОЯНИЯ.
2. Нажимая кнопку "MODE", выберите режим ОСУШЕНИЕ (DRY). Кондиционер начинает работу в данном режиме.
3. Для отключения кондиционера снова нажмите кнопку "ON/OFF".

#### ПРИМЕЧАНИЕ

При наличии разности между заданной и фактической температурой воздуха в помещении в режиме ОСУШЕНИЯ кондиционер будет автоматически включаться в режимах ОХЛАЖДЕНИЯ или ВЕНТИЛЯЦИИ. Скорость вентилятора и температура не устанавливаются.

### Режим работы ПО ТАЙМЕРУ

Перед выходом из дома можно настроить кондиционер на режим работы по ТАЙМЕРУ. С помощью этой функции кондиционер

обеспечит комфортную температуру воздуха в помещении к Вашему возвращению. Порядок настройки таймера:

- если кондиционер выключен, то для активации режима работы по таймеру нажмите кнопку "TIMER".
  - Для отмены режима работы по таймеру повторно нажмите кнопку "TIMER".
  - если кондиционер работает, то для активации режима работы по таймеру нажмите кнопку "TIMER".
  - Для отмены режима работы по таймеру повторно нажмите кнопку "TIMER".
  - нажимая кнопки "▼▲", задайте время включения или отключения кондиционера по таймеру.
- При каждом нажатии кнопки значение времени изменяется на 10 минут.

#### ПРИМЕЧАНИЕ

После настройки таймера убедитесь, что индикатор режима работы по таймеру на панели индикации внутреннего блока светится.

### Ночной режим работы "SLEEP"

При нажатии на пульте ДУ кнопки "SLEEP" включается ночной режим. Кондиционер автоматически каждый час увеличивает (при охлаждении) и уменьшает (при обогреве) заданную температуру воздуха на 1 °С. Через 2 часа заданная температура принимает постоянное значение и через 7 часов "ночной режим" автоматически выключается.

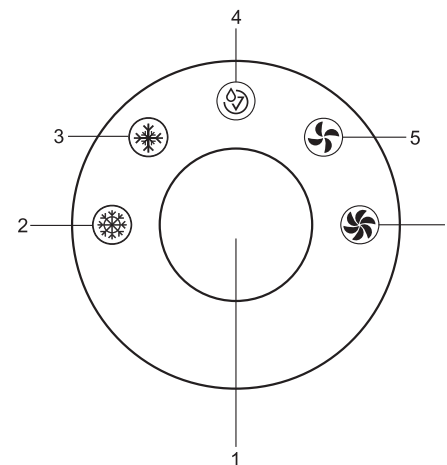


#### ВНИМАНИЕ!

1. Если между пультом и приемником инфракрасных сигналов на внутреннем блоке находятся посторонние предметы, то кондиционер не будет принимать сигналы пульта ДУ.
2. Не допускайте попадания на пульт жидкости.
3. Не оставляйте пульт в зоне воздействия высокой температуры и прямых солнечных лучей.
4. Попадание прямых солнечных лучей на приемник сигналов ДУ может вызвать нарушения в работе кондиционера.
5. Не оставляйте пульт в зоне воздействия электромагнитного излучения, генерируемого другими домашними приборами.

### Панель управления

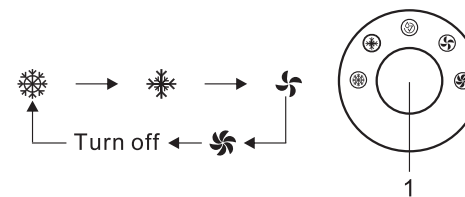
Модели кондиционеров с механическим управлением ВРАС-07 СМ, ВРАС-09 СМ, ВРАС-12 СМ



1. Двойстик включения системы управления
2. Режим интенсивного ОХЛАЖДЕНИЯ
3. Режим умеренного ОХЛАЖДЕНИЯ
4. Индикатор неисправностей
5. Режим умеренной ВЕНТИЛЯЦИИ
6. Режим интенсивной ВЕНТИЛЯЦИИ

Интеллектуальная система управления One Touch позволяет управлять всеми функциями прибора одним джойстиком.

Для начала работы прибора нажмите на джойстик и выберите необходимый вам режим.



Индикация символа ❄️ означает, что устройство будет работать в режиме охлаждения при высокой скорости вентилятора.

Индикация символа ❄️ означает, что устройство будет работать в режиме охлаждения при умеренной скорости вентилятора.

Индикация символа 🌀 означает, что устройство будет работать на умеренной скорости вентилятора.

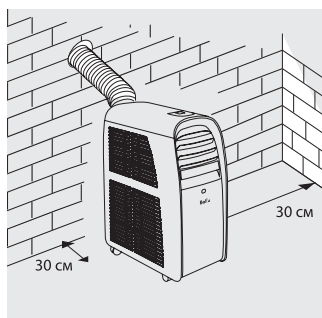
Индикация символа 🌀 означает, что устройство будет работать на высокой скорости вентилятора.

Никогда не отключайте работающий кондиционер от сети питания. Нажмите на джойстик интеллектуального управления и подождите 2-3 минуты. После этого, отключите прибор от сети. Это необходимо для выполнения цикла проверки кондиционера системой самодиагностики.

Индикация символа 🌀 означает, что:  
- бак с конденсатом заполнен. Опорожните бак, следуя инструкциям в конце инструкции.

- система самодиагностики кондиционера выявила неисправность. Отключите прибор от сети и свяжитесь с ближайшим сервисным центром.

## Монтаж кондиционера



1. Выберите подходящее место для установки кондиционера с удобным доступом к электрической розетке.
2. Установите шланг для выброса теплого воздуха в окне или в специальном отверстии

### ПРИМЕЧАНИЕ

Пункт 2 необходим только в том случае, если кондиционер будет работать в режиме ОХЛАЖДЕНИЯ.

3. Вставьте электрический кабель в заземленную розетку сети электропитания с параметрами 220-240 В ~ 50 Гц
4. Включите кондиционер, нажав кнопку «ON/OFF» (или «Power»).



### ВНИМАНИЕ!

Для установки кондиционера выберите ровное и просторное место. Убедитесь, что обеспечивается свободный доступ воздуха к агрегату. Расстояние от кондиционера до стен и других предметов должно быть не менее 30 см. Запрещается использовать кондиционер в помещениях с высокой влажностью (прачечных, ванных комнатах и т. п.). При установке прибора обеспечьте свободный доступ к розетке сети электропитания. Электромонтаж кондиционера следует выполнять в соответствии с Правилами устройства электроустановок (ПУЭ) и местными нормативными документами.

## Монтаж шланга выбросного воздуха (только режим охлаждения)



### ВНИМАНИЕ!

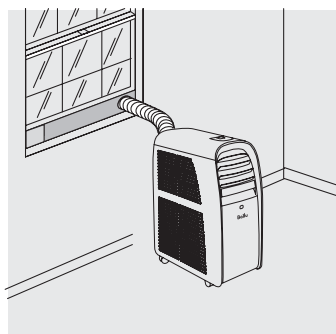
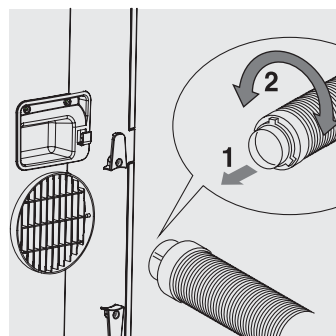
При охлаждении и осушении через воздуховод выбрасывается теплый воздух.

1. Присоедините один конец шланга к отверстию для выброса воздуха и закрепите сначала левую, а затем правую сторону раструба. Нажмите на раструб и убедитесь, что шланг закреплен надежно.
2. Установите патрубок в ближайшем окне или в специальном отверстии для отвода теплого воздуха.



### ВНИМАНИЕ!

Не допускайте слишком сильного изгиба шланга.



## Устранение неисправностей

В случае возникновения проблем с эксплуатацией или обнаружении неисправностей обратитесь к способам их устранения, указанным в таблице ниже.

В случае невозможности решения проблем указанными способами обратитесь в центр технического обслуживания.

Неисправность	Причина	Способ устранения
При нажатии кнопки I/O кондиционер не включается	Мигает индикатор заполнения емкости, лоток для сбора конденсата заполнен	Слейте воду из лотка
	Фактическая температура воздуха в помещении выше заданной (в режиме обогрева)	Правильно задайте температуру
Сильный шум или вибрация	Кондиционер установлен на наклонной или неровной поверхности	Установите кондиционер на ровную горизонтальную поверхность
При работе кондиционера слышен шум, похожий на журчание воды	Шум возникает при движении хладагента по трубам	Это нормальное явление

## Уход и обслуживание



### ВНИМАНИЕ!

1. Прежде чем приступить к чистке кондиционера, извлеките вилку из розетки.
2. При чистке кондиционера не пользуйтесь бензином, растворителями и другими химически активными средствами.
3. Во избежание поражения электрическим током и повреждения электрических компонентов не лейте на кондиционер воду из крана или шланга.
4. Не эксплуатируйте кондиционер при поврежденном кабеле электропитания. По вопросу замены поврежденного кабеля обращайтесь в сервисный центр.

### Воздушный фильтр

- Засорение воздушного фильтра частицами пыли приводит к уменьшению расхода воздуха через кондиционер, поэтому проводите чистку фильтра не реже одного раза в две недели.
- Извлечение фильтра Аккуратно вытащите фильтры за специальные ручки.
- Чистка фильтра Сначала аккуратно почистите фильтры с помощью пылесоса. Затем осторожно опустите фильтр в теплую воду (с температурой около 40 °С) с мягким моющим сред-

ством, прополощите его и просушите, не подвергая воздействию солнечных лучей.

- Установка фильтра Аккуратно задвиньте фильтры в отведенные для них отсеки.

### Поверхность кондиционера

- Наружную поверхность агрегата протирайте тканью, смоченной в нейтральном растворе, удаляя остатки влаги сухой салфеткой.

### Автоматическое удаление конденсата при охлаждении

Удаление конденсата происходит автоматически. Влага внутри прибора начинает испаряться и в виде водяного пара удаляется через воздуховод наружу.



### ВНИМАНИЕ!

При высоком уровне влажности понадобится дополнительный отвод конденсата. В этом случае используется емкость для сбора конденсата у основания прибора. Руководствуйтесь указаниями, приведенными ниже.

При заполнении емкости для сбора конденсата (в режиме охлаждения) воду необходимо сливать, иначе прибор не будет работать. Сливать конденсат необходимо, открыв нижнюю заглушку у основания прибора (с обратной стороны).

Но конструкция кондиционеров также позволяет осуществлять непрерывный отвод конденсата без необходимости регулярного удаления влаги из прибора. Для этого необходимо воспользоваться дренажным шлангом (не входит в комплект поставки) и осуществить следующий порядок действий:

1. подготовить дренажный шланг для отвода конденсата;
2. вытащить заглушку с обратной стороны прибора;
3. вставить дренажный шланг в отверстие для слива конденсата;
4. вывести шланг в дренажную систему для отвода конденсата.

### Транспортировка и хранение

- Прибор должен храниться в упаковке изготовителя в закрытом помещении при температуре от + 4 до + 40 °С и относительной влажности до 85% при температуре 25 °С.
- Транспортирование и хранение прибора должно соответствовать указаниям манипуляционных знаков на упаковке.

### Комплектация

1. Мобильный кондиционер
2. Пульт дистанционного управления\*
3. Комплект для удаления теплового воздуха
4. Инструкция и гарантийный талон

### Срок эксплуатации

Срок эксплуатации прибора составляет 10 лет при условии соблюдения соответствующих правил по установке и эксплуатации.

### Гарантия

Гарантийное обслуживание мобильного кондиционера производится в соответствии с гарантийными обязательствами, перечисленными в гарантийном талоне.

### Утилизация прибора

По истечении срока службы прибор должен подвергаться утилизации в соответствии с нормами, правилами и способами, действующими в месте утилизации.

Не выбрасывайте прибор вместе с бытовыми отходами.

По истечении срока службы прибора, сдавайте его в пункт сбора для утилизации, если это предусмотрено нормами и правилами вашего региона. Это поможет избежать возможных последствий на окружающую среду и здоровье человека, а также будет способствовать повторному использованию компонентов изделия.

Информацию о том, где и как можно утилизировать прибор можно получить от местных органов власти.

### Дата изготовления

Дата изготовления указана на стикере на приборе.

### Сертификация продукции

**Товар сертифицирован на территории Таможенного союза**

**Товар соответствует требованиям:**

ТР ТС 004/2011 «О безопасности низковольтного оборудования»,  
ТР ТС 020/2011 «Электромагнитная совместимость технических средств»

**Изготовитель:**

«TCL DELONGHI HOME APPLIANCES (ZHONGSHAN) CO., LTD»  
50th SHENGHUI NORTH INDUSTRIAL DISTRICT,  
NANTOU, ZHONGSHAN, GUANGDONG, CHINA

«ТСЛ ДЕЛОНГИ ХОУМ ЭПЛАЙНСЕС

(ЖОНГШАН) КО., ЛТД»  
50 ШЕНГХАЙ НОЗ ИНДАСТРИАЛ ДИСТРИКТ,  
НАНТОУ, ЖОНГШАН, ГУАНГДОНГ, КИТАЙ

### Импортер в РФ и уполномоченная организация:

Общество с ограниченной ответственностью «Ай.Эр.Эм.Си.»

РФ, 119049, г. Москва,  
Ленинский проспект, д. 6, офис 14  
Тел./факс: +7 (495) 2587485  
e-mail: info@irmc.ru

[www.ballu.ru](http://www.ballu.ru)

**Сделано в Китае**



Приборы и аксессуары можно приобрести в фирменном интернет-магазине:

<http://shop.ballu.ru>

или в торговых точках Вашего города.

\* Только для моделей с электронным управлением

## ГАРАНТИЙНЫЙ ТАЛОН

Настоящий документ не ограничивает определенные законом права потребителей, но дополняет и уточняет оговоренные законом обязательства, предполагающие соглашение сторон либо договор

### Поздравляем Вас с приобретением техники отличного качества!

Внимательно ознакомьтесь с гарантийным талоном и проследите, чтобы он был правильно заполнен и имел штамп Продавца. При отсутствии штампа и даты продажи (либо кассового чека с датой продажи) гарантийный срок изделия исчисляется со дня его изготовления.

Тщательно проверьте внешний вид изделия и его комплектность, все претензии по внешнему виду и комплектности изделия предъявляйте Продавцу при покупке изделия. Гарантийное обслуживание купленного Вами прибора осуществляется через Продавца, специализированные сервисные центры или монтажную организацию, проводившую установку прибора (если изделие нуждается в специальной установке, подключении или сборке).

По всем вопросам, связанным с техобслуживанием изделия, обращайтесь в специализированные сервисные центры. Подробная информация о сервисных центрах, уполномоченных осуществлять ремонт и техническое обслуживание изделия, находится на сайте [www.ballu.ru](http://www.ballu.ru).

Дополнительную информацию Вы можете получить у Продавца или по нашей информационной линии в Москве:

Тел.: **8 (800) 500-07-75**

По России звонок бесплатный

E-mail: [service@ballu.ru](mailto:service@ballu.ru)

Адрес для писем: **125493, г. Москва, а/я 310**

Адрес в Интернет: [www.ballu.ru](http://www.ballu.ru)

В случае неисправности прибора по вине изготовителя обязательство по устранению неисправности ложится

на уполномоченную изготовителем организацию. В данном случае покупатель в праве обратиться к Продавцу. Ответственность за неисправность прибора по вине организации, проводившей установку (монтаж) прибора, ложится на монтажную организацию. В данном случае необходимо обратиться к организации, проводившей установку (монтаж) прибора.

Для установки (подключения) изделия (если изделие нуждается в специальной установке, подключении или сборке) рекомендуем обращаться в специализированные сервисные центры. Вы можете воспользоваться услугами квалифицированных специалистов, однако Продавец, Уполномоченная изготовителем организация, Импортёр, Изготовитель не несут ответственности за недостатки изделия, возникшие из-за его неправильной установки (подключения).

В конструкцию, комплектацию или технологию изготовления изделия, с целью улучшения его технических характеристик, могут быть внесены изменения. Такие изменения вносятся в изделие без предварительного уведомления Покупателя и не влекут обязательств по изменению/улучшению ранее выпущенных изделий. Убедительно просим Вас во избежание недоразумений до установки/эксплуатации изделия внимательно изучить его инструкцию по эксплуатации. Запрещается вносить в Гарантийный талон какие-либо изменения, а также стирать или переписывать какие-либо указанные в нем данные. Настоящая гарантия имеет силу, если Гарантийный талон правильно/четко заполнен и в нем указаны: наименование и модель изделия, его серийные номера, дата продажи, а также имеется подпись уполномоченного лица и штамп Продавца.

ТИП	Срок службы
Сплит-системы, мобильные кондиционеры, осушители, электрические обогреватели (конвекторы), масляные радиаторы, водонагреватели (серии BWH/S Nexus (H), BWH/S Nexus titanium edition (H), BWH/S Omnium O (U)), инфракрасные обогреватели для встройки в подвесные потолки (серия BH-S)	10 (десять) лет
Водонагреватели (серия BWH/S Space)	8 (восемь) лет
Электрические инфракрасные обогреватели, электрические тепловые пушки, завесы	7 (семь) лет
Мультикомплекс приточно-очистительный Ballu Air Master	5 (пять) лет
Остальные изделия	5 (пять) лет



ТИП	Гарантийный срок <sup>4</sup>
Инфракрасные обогреватели для встройки в подвесные потолки (серия BIH-S)	5 (пять) лет
Сплит-системы (BSE, BSEI, BSLI, BSPI, BSA, BSAI, B2OI-FM, B3OI-FM, B4OI-FM, BSEI-FM, BCFI-FM, BDI-FM, BCI-FM) <sup>1</sup> , мобильные кондиционеры (BPHS), осушители воздуха (BDM), электрические конвекторы, электрические бытовые инфракрасные обогреватели, электрические инфракрасные обогреватели (серии BIH-AP2, BIH-AP3), электрические тепловые пушки (серия BKX), завесы (только серия PS), водяные тепловентиляторы (BHP-W2-30, BHP-W2-60, BHP-W2-80)	3 (три) года
Сплит-системы (BSW, BSWI), мобильные кондиционеры (BPAC), осушители воздуха (BDH), водонагреватели (серии BWH/S Nexus (H), BWH/S Nexus titanium edition (H), BWH/S Omnium O (U) <sup>2</sup> , BWH/S Space <sup>3</sup> ), электрические инфракрасные обогреватели (серии BIH-AP, BIH-APL, BIH-CM, BIH-T, BIH-L), электрические тепловые пушки (кроме серии BKX), газовые теплогенераторы, завесы (все, кроме серии PS, водяные тепловентиляторы (BHP-W-30, BHP-W-60)	2 (два) года
Мультикомплекс приточно-очистительный Ballu Air Master	2 (два) года
Инфракрасные газовые обогреватели, дизельные теплогенераторы, масляные обогреватели и остальные изделия	1 (один) год

<sup>1</sup> На компрессор кондиционеров серии BSEI гарантийный срок составляет 60 (шестьдесят) месяцев.

<sup>2</sup> На водосодержащую емкость (бак) гарантийный срок составляет 84 (восемьдесят четыре) месяца, остальные элементы изделия – 24 (двадцать четыре) месяца.

<sup>3</sup> На водосодержащую емкость (бак) гарантийный срок составляет 60 (шестьдесят) месяцев, остальные элементы изделия – 24 (двадцать четыре) месяца.

<sup>4</sup> Указанная гарантия на кондиционеры, требующие специального монтажа (кроме мобильных), действительна если монтаж кондиционера выполнен одной из Авторизованной Монтажной Организацией, и 1 год в случае, если монтаж кондиционера проведен неуполномоченной организацией. Гарантийные обязательства на монтаж таких кондиционеров несет на себе монтажная организация.

#### Настоящая гарантия распространяется на производственный или конструкционный дефект изделия

Выполнение уполномоченным сервисным центром ремонтных работ и замена дефектных деталей изделия производятся в сервисном центре или у Покупателя (по усмотрению сервисного центра). Гарантийный ремонт изделия выполняется в срок не более 45 дней. В случае, если во время устранения недостатков товара станет очевидным, что они не будут устранены в определенный согласованным сторонами срок, стороны могут заключить соглашение о новом сроке устранения недостатков товара. Указанный срок гарантийного ремонта изделия распространяется только на изделия, которые используются в личных, семейных или домашних целях, не связанных с предпринимательской деятельностью. В случае использования изделия в предпринимательской деятельности его гарантийный срок составляет 3 (три) месяца.

Гарантийный срок на комплектующие изделия (детали, которые могут быть сняты с изделия без применения каких-либо инструментов, т. е. ящики, полки, решетки, корзины, насадки, щетки, трубки, шланги и др. подобные комплектующие) составляет 3 (три) месяца. Гарантийный срок на новые комплектующие изделия, установленные на изделие при гарантийном или платном ремонте, либо приобретенные отдельно от изделия, составляет 3 (три) месяца со дня выдачи Покупателю изделия по окончании ремонта, либо продажи последнему этих комплектующих. Настоящая гарантия действительна только на территории РФ на изделия, купленные на территории РФ.

Настоящая гарантия не дает права на возмещение и покрытие ущерба, произошедшего в результате переделки или регулировки изделия, без предварительного письменного согласия изготовителя, с целью приведения его в соответствие с национальными или местными техническими стандартами и нормами безопасности, действующими в любой другой стране, кроме РФ, в которой это изделие было первоначально продано.

#### Настоящая гарантия не распространяется на:

- периодическое обслуживание и сервисное обслуживание изделия (чистку, замену фильтров или устройств, выполняющих функции фильтров);
- любые адаптации и изменения изделия, в т. ч. с целью усовершенствования и расширения обычной сферы его применения, которая указана в Инструкции по эксплуатации изделия, без предварительного письменного согласия изготовителя;
- аксессуары, входящие в комплект поставки.

#### Настоящая гарантия также не предоставляется в случаях:

- если будет полностью/частично изменен, стерт, удален или будет неразборчив серийный номер изделия;
- использования изделия не по его прямому назначению, не в соответствии с его Инструкцией по эксплуатации, в том числе, эксплуатации изделия с перегрузкой или совместно со вспомогательным оборудованием, не рекомендуемым Продавцом, уполномоченной изготовителем организацией, импортером, изготовителем;
- наличия на изделии механических повреждений (сколов, трещин и т. д.), воздействий на изделие чрезмерной силы, химически агрессивных веществ, высоких температур, повышенной влажности/запыленности, конденсированных паров, если что-либо из перечисленного стало причиной неисправности изделия;
- ремонта/наладки/инсталляции/адаптации/пуска изделия в эксплуатацию не уполномоченными на то организациями/лицами; стихийных бедствий (пожар, наводнение и т. д.) и других причин, находящихся вне контроля Продавца, уполномоченной изготовителем организации, импортера, изготовителя и Покупателя, которые причинили вред изделию;
- неправильного подключения изделия к электрической или водопроводной сети, а также неисправностей (не соответствие рабочих параметров) электрической или водопроводной сети и прочих внешних сетей;

- дефектов, возникших вследствие попадания внутрь изделия посторонних предметов, жидкостей, кроме предусмотренных инструкцией по эксплуатации, насекомых и продуктов их жизнедеятельности и т. д.;
- неправильности хранения изделия;
- необходимости замены ламп, фильтров, элементов питания, аккумуляторов, предохранителей, а также стеклянных/фарфоровых/матерчатых и перемещаемых вручную деталей и других дополнительных быстроизнашивающихся/сменных деталей изделия, которые имеют собственный ограниченный период работоспособности, в связи с их естественным износом;
- дефектов системы, в которой изделие использовалось как элемент этой системы;
- дефектов, возникших вследствие невыполнения Покупателем указанной ниже Памятки по уходу за кондиционером.

#### Особые условия гарантийного обслуживания кондиционеров

Настоящая гарантия не распространяется на недостатки работы изделия в случае, если Покупатель по своей инициативе (без учета соответствующей информации Продавца) выбрал и купил кондиционер надлежащего качества, но по своим техническим характеристикам не предназначенный для помещения, в котором он был впоследствии установлен Покупателем.

Уважаемый Покупатель! Напоминаем, что неквалифицированный монтаж кондиционеров может привести к его неправильной работе и, как следствие, к выходу изделия из строя. Монтаж данного оборудования должен производиться согласно документу СТО НОСТРОЙ № 25 о «Монтаже и пусконаладке испарительных компрессорно-конденсаторных блоков бытовых систем кондиционирования в зданиях и сооружениях». Гарантию на монтажные работы и связанные с ними недостатки в работе изделия несет монтажная организация. Производитель (продавец) вправе отказать в гарантии на изделие, смонтированное и введенное в эксплуатацию с нарушением стандартов и инструкций.

#### Особые условия гарантийного обслуживания приточно-очистительных мультикомплексов Ballu Air Master

Установка приточно-очистительных мультикомплексов должна производиться квалифицированными специалистами с использованием профессионального оборудования и с учетом необходимой кратности воздухообмена в помещении. Производитель (продавец) вправе отказать в гарантии на изделие, установленное или эксплуатирующееся с нарушением правил, изложенных в Инструкции.

#### Особые условия гарантийного обслуживания водонагревательных приборов

Настоящая гарантия не предоставляется, если неисправности в водонагревательных приборах возникли в результате: замерзания или всего лишь однократного превышения максимально допустимого давления воды, указанного на заводской табличке с характеристиками

водонагревательного прибора; эксплуатации без защитных устройств или устройств, не соответствующих техническим характеристикам водонагревательных приборов; использования коррозионно-активной воды; коррозии от электрохимической реакции, несвоевременного технического обслуживания водонагревательных приборов в соответствии с инструкцией по эксплуатации (в том числе: несоблюдение установленных инструкцией периодичности и сроков проведения технического обслуживания в объеме, указанном в инструкции).

#### Особые условия эксплуатации кондиционеров

Настоящая гарантия не предоставляется, когда по требованию/желанию Покупателя в нарушение действующих в РФ требований СНиПов, стандартов и иной технической документации: был неправильно подобран и куплен кондиционер(-ы) для конкретного помещения; были неправильно смонтирован(-ы) (установлен(-ы)) блок(-и) купленного Покупателем кондиционера. Также обращаем внимание Покупателя на то, что в соответствии с Жилищным Кодексом РФ Покупатель обязан согласовать монтаж купленного кондиционера(-ов) с эксплуатирующей организацией и компетентными органами исполнительной власти субъекта Российской Федерации. Продавец, Уполномоченная изготовителем организация, Импортер, Изготовитель снимают с себя всякую ответственность за любые неблагоприятные последствия, связанные с использованием купленного кондиционера(-ов) без утвержденного плана монтажа и разрешения вышеуказанных организаций.

#### Особенности эксплуатации увлажнителей воздуха, воздухоочистителей и осушителей

1. В обязательном порядке при эксплуатации ультразвуковых увлажнителей воздуха следует использовать оригинальный (фирменный) фильтр-картридж для умягчения воды. При наличии фильтра-картриджа рекомендуется использовать водопроводную воду без предварительной обработки или очистки. Срок службы фильтра-картриджа зависит от степени жесткости используемой воды и может непрогнозируемо уменьшаться, в результате чего возможно образование белого осадка вокруг увлажнителя воздуха и на мембране самого увлажнителя воздуха (данный осадок может не удаляться и при помощи прилагаемой к увлажнителю воздуха щетки). Для снижения вероятности возникновения такого осадка фильтр-картридж требует своевременной периодической замены. Вследствие выработки ресурса фильтров у увлажнителей воздуха может снижаться производительность выхода влаги, что требует регулярной периодической замены фильтров в соответствии с инструкцией по эксплуатации. За перечисленные в настоящем пункте неисправности увлажнителей воздуха и возникший в связи с такими неисправностями какой-либо ущерб у Покупателя и третьих лиц Продавец, Уполномоченная изготовителем организация, Импортер, Изготовитель ответственности не несут и настоящая гарантия на такие неисправности увлажнителей воздуха не распространяется. При эксплуатации увлажнителей воздуха рекомендуется использовать только оригинальные (фирменные) аксессуары изготовителя.

2. Перед началом эксплуатации воздухоочистителя извлеките фильтры из упаковки. Для нормального распределения очищенного воздуха по объему помещения не устанавливайте воздухоочиститель в воздушном потоке (на сквозняке, перед вентилятором и т. д.). Повреждение фильтра может привести к снижению эффективности очистки воздуха. Скопившуюся на фильтре пыль можно аккуратно удалить с помощью пылесоса. Мыть фильтр воздухоочистителя водой не допускается.
3. При эксплуатации осушителя во избежание утечек воды и сильного шума устанавливайте прибор на ровной поверхности. Для обеспечения эффективного осушения закрывайте окна и двери обслуживаемого помещения. При перемещении прибора соблюдайте особую осторожность: не ударяйте, не наклоняйте и не допускайте его падения. Перед включением прибора убедитесь, что бак для сбора конденсата установлен правильно.

#### Особые условия эксплуатации жидкотопливных нагревателей

Эксплуатация жидкотопливных нагревателей должна осуществляться совершеннолетними лицами, изучившими Руководство по эксплуатации. Недопустимо применение нагревателей без присмотра и доступ к ним посторонних. При работе нагревателей должна быть обеспечена стабильная вентиляция отапливаемого помещения, в котором не должно быть горючих, легко воспламеняющихся и взрывоопасных веществ в любом состоянии. Объем отапливаемого помещения не должен превышать мощности нагревателей. Топливо и параметры электросети должны соответствовать требованиям производителя. Перед каждым включением нагревателей необходимо проверять состояние сетевого кабеля и герметичность топливной системы.

#### Памятка по уходу за кондиционером:

1. раз в 2 недели (при интенсивной эксплуатации чаще), контролируйте чистоту воздушных фильтров во внутреннем блоке (см. инструкцию по эксплуатации). Защитные свойства этих фильтров основаны на электростатическом эффекте, поэтому даже при незначительном загрязнении фильтр перестает выполнять свои функции;
2. один раз в год необходимо проводить профилактические работы, включающие в себя очистку от пыли и грязи теплообменников внутреннего и внешнего блоков, проверку давления в системе, диагностику всех электронных компонентов кондиционера, чистку дренажной системы. Данная процедура предотвратит появление неисправностей и обеспечит надежную работу вашего кондиционера;
3. раз в год (лучше весной), при необходимости, следует вычистить теплообменник наружного блока и проверить работу кондиционера на всех режимах. Это обеспечит надежную работу Вашего кондиционера;
4. необходимо учесть, что эксплуатация кондиционера в зимних условиях имеет ряд особенностей. При крайне низких температурах: от -10 °C и ниже для кондиционеров не инверторного типа и от -15 °C и ниже для кондиционеров инверторного типа рекомендуется использовать кондиционер только в

режиме вентиляции. Запуск кондиционера для работы в режимах охлаждения или обогрева может привести к сбоям в работе кондиционера и поломке компрессора. Если на улице отрицательная температура, а конденсат (вода из внутреннего блока) выводится на улицу, то возможно замерзание воды в дренажной системе и, как следствие, конденсат будет вытекать из поддона внутреннего блока в помещение.

#### Памятка по уходу за приточно-очистительным мультикомплексом Ballu Air Master:

1. Раз в 2 недели (при интенсивной эксплуатации чаще), произведите влажную очистку High Density Prefilter (см. инструкцию по эксплуатации)
2. По мере необходимости производите сухую чистку фильтра тонкой очистки BASIC F5 FB-BMAC-200, не реже 1 раза в год заменяйте фильтр на новый
3. Каждые 2 года производите замену высокоэффективного фильтра HEPA H11 FH-BMAC-200 и каждый год замену угольного фильтра CARBON FC-BMAC-200
4. При интенсивной эксплуатации или в районах с особо загрязненной атмосферой замена фильтров может потребоваться раньше рекомендуемого срока.

Покупатель предупрежден о том, что в соответствии с п. 11 «Перечня непродовольственных товаров надлежащего качества, не подлежащих возврату или обмену на аналогичный товар другого размера, формы, габарита, фасона, расцветки или комплектации» Пост. Правительства РФ от 19.01.1998 № 55 он не вправе требовать обмена купленного изделия в порядке ст. 25 Закона «О защите прав потребителей» и ст. 502 ГК РФ. С момента подписания Покупателем Гарантийного талона считается, что:

- вся необходимая информация о купленном изделии и его потребительских свойствах предоставлена Покупателю в полном объеме, в соответствии со ст. 10 Закона «О защите прав потребителей»;
- покупатель получил Инструкцию по эксплуатации купленного изделия на русском языке и .....
- покупатель ознакомлен и согласен с условиями гарантийного обслуживания/особенностями эксплуатации купленного изделия;
- покупатель ознакомился с Памяткой по уходу за кондиционером и обязуется выполнять указанные в ней правила;
- покупатель претензий к внешнему виду/комплектности

.....  
если изделие проверялось в присутствии Покупателя, написать «работе» купленного изделия не имеет.

Подпись Покупателя: .....

Дата: .....

Заполняется продавцом

**Ballu** HOME

#### ГАРАНТИЙНЫЙ ТАЛОН сохраняется у клиента

Модель \_\_\_\_\_  
Серийный номер \_\_\_\_\_  
Дата продажи \_\_\_\_\_  
Название продавца \_\_\_\_\_  
Адрес продавца \_\_\_\_\_  
Телефон продавца \_\_\_\_\_  
Подпись продавца \_\_\_\_\_  
Печать продавца \_\_\_\_\_

Заполняется установщиком

**Ballu** HOME

#### ГАРАНТИЙНЫЙ ТАЛОН сохраняется у клиента

Модель \_\_\_\_\_  
Серийный номер \_\_\_\_\_  
Дата продажи \_\_\_\_\_  
Название установщика \_\_\_\_\_  
Адрес установщика \_\_\_\_\_  
Телефон установщика \_\_\_\_\_  
Подпись установщика \_\_\_\_\_  
Печать установщика \_\_\_\_\_

Изымается мастером при обслуживании

**Ballu** HOME

#### УНИВЕРСАЛЬНЫЙ ОТРЫВНОЙ ТАЛОН на гарантийное обслуживание

Модель \_\_\_\_\_  
Серийный номер \_\_\_\_\_  
Дата продажи \_\_\_\_\_  
Дата приема в ремонт \_\_\_\_\_  
№ заказа-наряда \_\_\_\_\_  
Проявление дефекта \_\_\_\_\_  
Ф.И.О. клиента \_\_\_\_\_  
Адрес клиента \_\_\_\_\_  
Телефон клиента \_\_\_\_\_  
Дата ремонта \_\_\_\_\_  
Подпись мастера \_\_\_\_\_

Изымается мастером при обслуживании

**Ballu** HOME

#### УНИВЕРСАЛЬНЫЙ ОТРЫВНОЙ ТАЛОН на гарантийное обслуживание

Модель \_\_\_\_\_  
Серийный номер \_\_\_\_\_  
Дата продажи \_\_\_\_\_  
Дата приема в ремонт \_\_\_\_\_  
№ заказа-наряда \_\_\_\_\_  
Проявление дефекта \_\_\_\_\_  
Ф.И.О. клиента \_\_\_\_\_  
Адрес клиента \_\_\_\_\_  
Телефон клиента \_\_\_\_\_  
Дата ремонта \_\_\_\_\_  
Подпись мастера \_\_\_\_\_



Приборы и аксессуары можно приобрести  
в фирменном интернет-магазине: <http://shop.ballu.ru>  
или в торговых точках Вашего города.